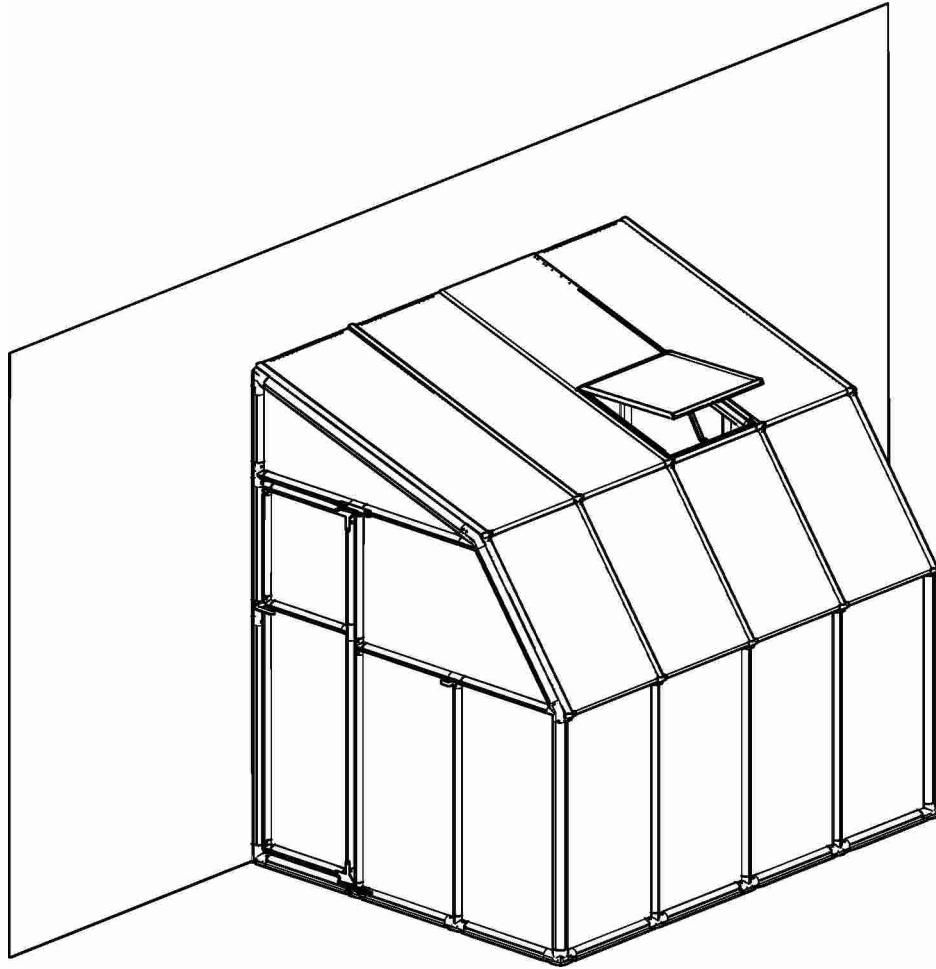


Assembly Instructions


Sun Room & Sun Lounge - Clear Glazing

 **Snow Load**
75 kg/m²
15 lbs/ft²


 **Wind Resistant**
90 km/hr
55 mi/hr



경기도 시흥시 군자천로 9번길8(정왕동 2178-7 시화공단 2바 517호)

 T/02-583-8511

 dowin@polygal.co.kr

 F/02-583-8512

 www.rionkorea.com

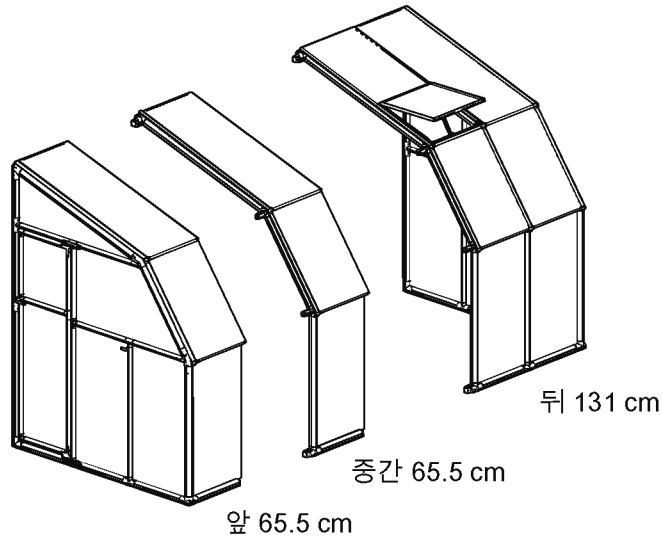
KR

주의사항

온실을 조립하기전에 매뉴얼을 완전히 숙지하시기 바랍니다.
 향후 필요할경우 매뉴얼은 안전한곳에 보관하셔서 참고하세요.

일반사항

- 당사는 설치시 고객의 실수로 발생한것에 대해서는 책임지지 않습니다.
- 온실의 길이를 더 늘리고자 할경우 하비가드너 중간박스를 추가로 구매하시면 됩니다.
- 매뉴얼에 나오는 온실은 262cm x 200.5cm(길이 x 폭) 사이즈이며 앞,중간,뒤 각각 1박스 포함되어 있습니다. 아래표를 참고하시어 더 늘리고자 할때는 중간박스 수량을 체크하시기 바랍니다.
- 모든 판재위에는 THIS SIDE OUT 이라는 문구가 있으며 설치시 밖으로 향하게 해야 됩니다 이유는 UV 보호처리가 되었습니다. 판재를 고정후에는 스티커를 제거 바랍니다.
- 리온 온실을 조립하고 난후 지면과 닿은 베이스 프레임부분에 충분한 자갈이나 흙으로 채워주면 좋습니다.
 - 모든 필요한 자재는 포함되어 있습니다.



온실 규격 (길이 x 폭 x 높이)	박스수량 (앞 65.5 cm)	박스수량 (중간 65.5 cm)	박스수량 (뒤 131 cm)
262 x 200.5 x 247cm	1	1	1
327.5 x 200.5 x 247cm	1	2	1
393 x 200.5 x 247cm	1	3	1
458.5 x 200.5 x 247cm	1	4	1
524 x 200.5 x 247cm	1	5	1
589.5 x 200.5 x 247cm	1	6	1

안전주의사항

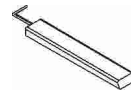
- 당사는 고객의 부주의나 실수로 발생하는부분에 대해서는 책임을 지지 않습니다.
- 메뉴얼에 따라 모든자재가 조립되어지는것이 가장 중요합니다. 건너뛰지 마시고 매 조립단계마다 주의를 기울여서 하시기 바랍니다.
- 제품을 조립하는동안 필히 장갑을 착용할것을 권고합니다.
- 사다리 또는 전동공구를 사용하실경우 제조사의 안전규칙을 준수하기 바랍니다.
- 시공전에 승인 또는 허가가 필요한지 미리 알아보시기 바랍니다.
- 온실 시공후 지면에 단단히 고정되어야 합니다.
- 바람이 많이불거나 습한날씨에는 온실시공을 하지말것을 권장합니다.
- 모든 자재는 아이들손에 닿지 않게 잘 보관하시기 바랍니다.
- 온실시공중 주변에 아이들이 접근하지 못하도록 하세요.
- 시공이 완료되기전에는 온실에 기대거나 밀지 마세요.
- 피곤하거나 신체상태가 좋지 않을경우 시공을 하지 마세요.
- 최근사용한 그릴이나 토치램프 등 뜨거운 제품을 온실안에 보관하지 마세요. 지면에 말뚝을 고정하기전에 파이프 또는 케이블 유무를 먼저 확인하시기 바랍니다.
- 시공이 거의 마무리될쯤 날카로운 모서리 부분은 필요할경우 칼을 이용하여 다듬어 주시기 바랍니다.

주의: 당사는 고온에 의하여 발생하는 문제는 책임지지 않습니다.

* 강풍이 불때는 지붕한기창을 항상 닫아 주세요.

필요공구

- GT1 :특별제작된 도구로서 핀을 끼워서 프로파일과 각 커넥터를 고정.
- 조립시 필요한 아래 그림도구들은 제공되지 않습니다.



조립전 주의사항

- 자재 및 공구를 잘못사용하여 발생하는부분에 대해서는 책임을 지지 않습니다.
- 장소선택: 온실은 평평한 지면(바닥)위에 설치되어야 합니다.
- 모든자재를 체크후 어떤자재라도 모자랄경우 조립하지 마십시오.
- 기초작업으로 결빙상태의 땅을 파서 콘크리트를 부어 진행하지 마세요.
- 온실은 가능한 많은 햇빛을 바로 받을수있고 바람으로부터 보호할수있는 그런 장소에 설치할것을 권장 합니다. 문은 바람과 마주하지 않도록 하십시오.

조립과정시 유의사항

- 스텝 1~4, 18, 22: 2D 커넥터들을 인쇄되어있는 부분이 온실 밖을 향하게 정렬합니다.
- 스텝 5:
 - * 프레임이 수직 및 대각선 길이가 동일하게 맞도록 맞춥니다.
 - * 프레임이 수직과 수평이 평행하게 하여 스크류가 잘 맞도록 정렬합니다.
 - * 선라운지 온실은 벽과 지면이 직각 90도가 되도록 해야 됩니다.
- 스텝 9,10: 벽면시공은 조립과정에 의해서 판재,프로파일,커넥터가 순서대로 조립이 진행되어야 합니다.
- 스텝 27: 시공할려는 벽에 지붕 프레임을 수평이 되게 한다음 그림을 보시면 두개의 옵션중 하나를 스크류와 볼트로 고정합니다.
- 스텝 44, 49: 온실 밖에서 고무씰을 판재와 프레임 사이에 간단한도구(GT1) 이용하여 끼워 넣습니다.

주의:



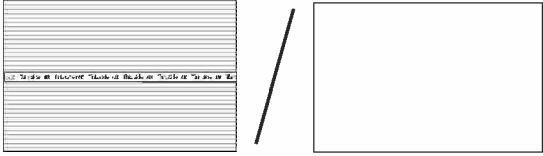
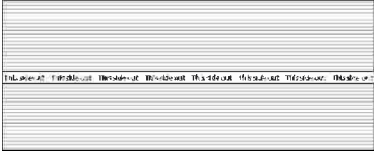
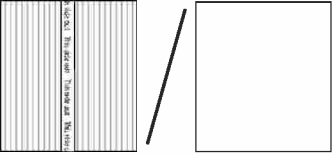
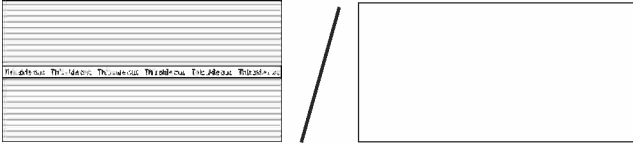

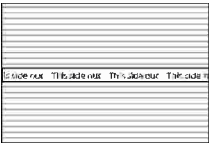
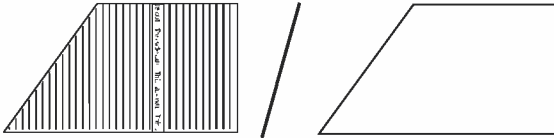


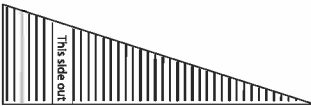
이러한 아이콘이 나오면 적절한 조립과정 전후상황을 체크 하세요.



이러한 아이콘이 나오면 작업자는 온실안에 있어야 합니다.

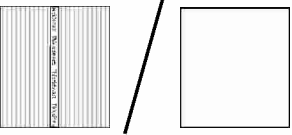
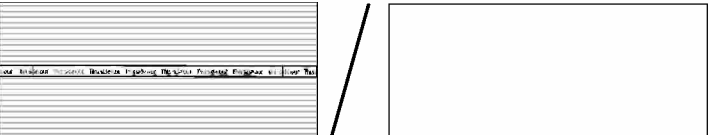



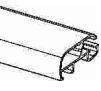
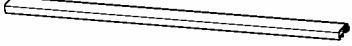

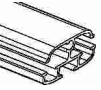


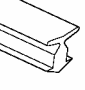








Contents



Item		Front	Back	Middle
PN55		1	2	1
PN57		1	1	1
7628 / PN53		0	1	0
7539 / PN1		3	5	1
586		0	1	0
7630		0	1	0
7619 / PN51		0	1	0
7620 / PN51		1	0	0
7617		0	1	0
7618		1	0	0



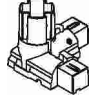
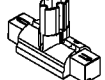
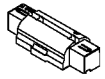
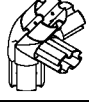
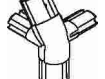
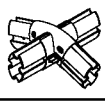
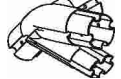
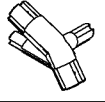
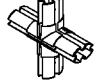
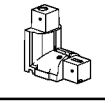
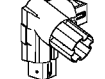
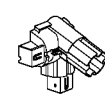
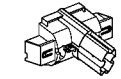
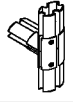
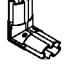
Contents



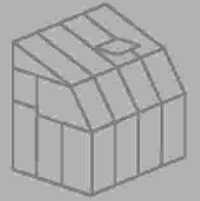
Item		Front	Back	Middle
7616 / PN128		1		
7544 / PN127		1		
72		2		
73			2	
74			4	2
7612			1	1
7611			1	1
7613				2
7614				2
7608			1	3
7610				2
7609			1	1
7552				4
7552F			2	
DSN		1		

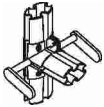
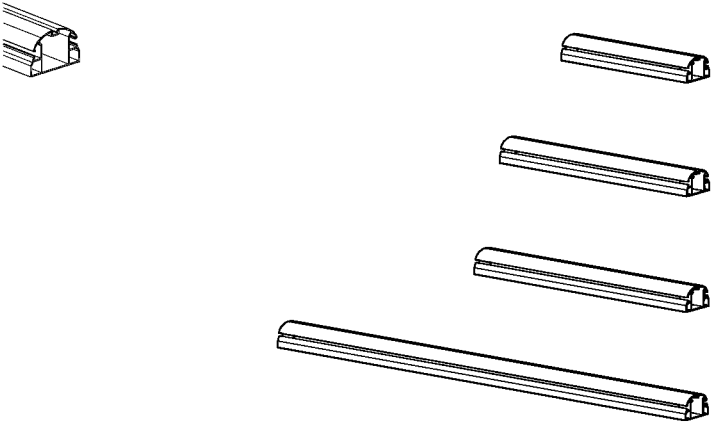
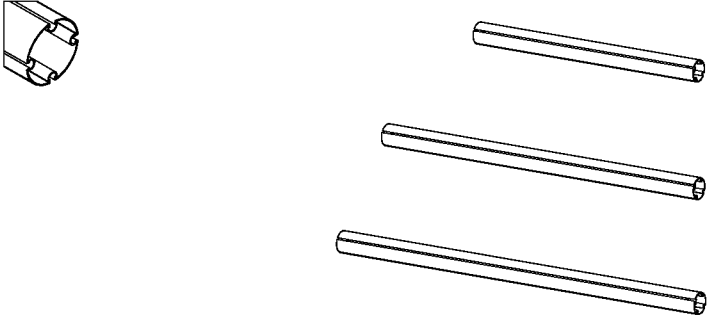
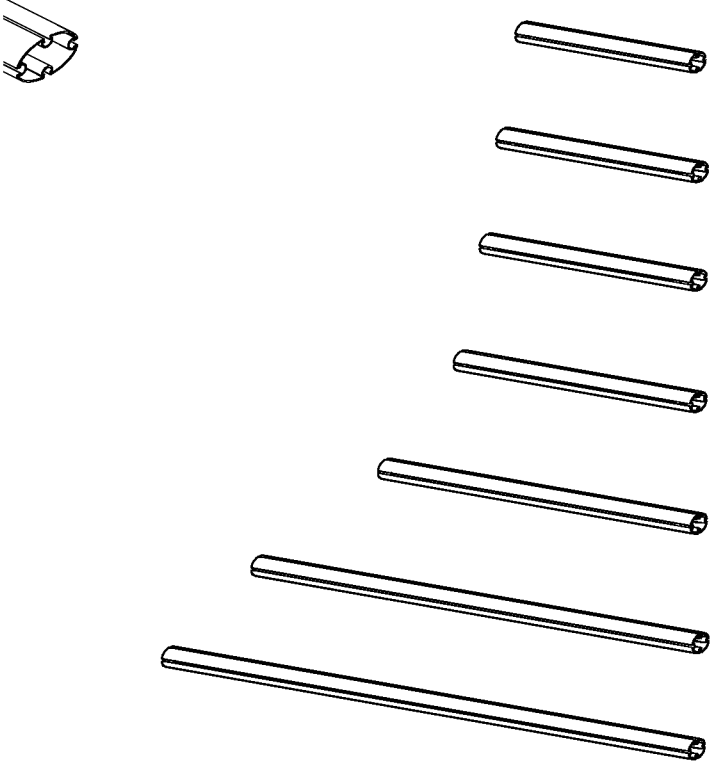
Contents



Item		Front	Back	Middle
981		1	2	1
PIN1		160	160	30
01		1	1	
2D		3	6	1
15		1		
53			1	
75		1		
51			4	2
76			1	
71		1		
10			1	
11		1	1	
12		1		
13			1	
14			2	1
09		4	2	
18		4		


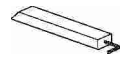



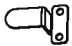











Contents



Item		Front	Back	Middle
Door 33		1		
B11		1	1	
B2		5	7	2
B12		1	1	
B1		1	1	
R1		1	1	
R11		1	1	
R10		1	1	
E100		3		
E102		2		
E2		5	8	2
E13		2	2	
E15			2	1
E1		4	4	1
E16			2	1

Contents

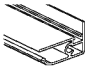
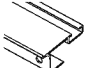
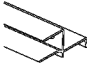
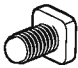


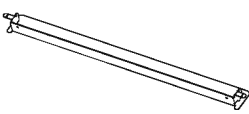
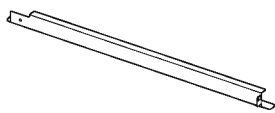
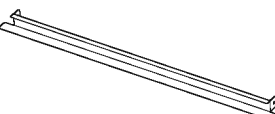
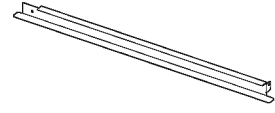

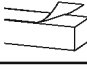




Item		Front	Back	Middle
SR1		1		
GT1		1	1	
7216		1		
7215		1		
7217		2		
7273		1		
7224		8		
4016		2		
466		8	2	
7279		2		
425		2		
7281		2		
4043		3	9	3
22			1	
99			1	
BC1		10	2	2
GF*		2	1	2

*only for clear Sun Room / Sun Lounge

Contents



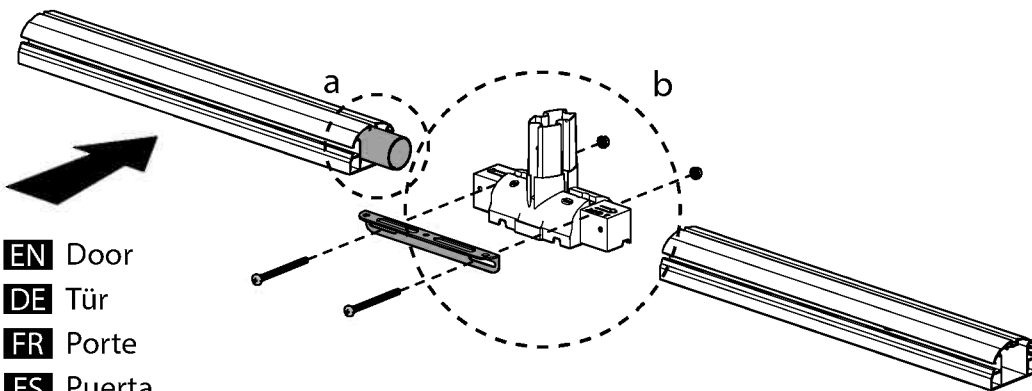
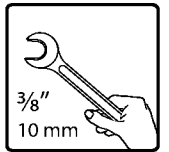
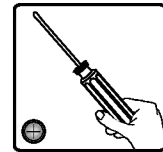
Item		Front	Back	Middle
992			2	
991			1	
989			1	
411			2	
4008			4	
7441			1	
7536			1	
7534			1	
7535			1	
7533			1	
7220			1	
SF			2	
465			4	
422			4	



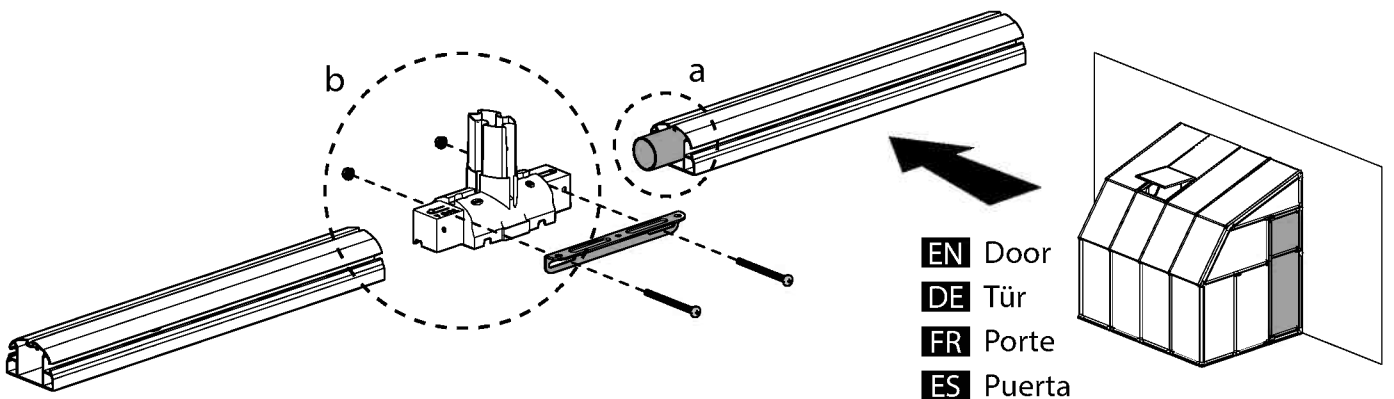
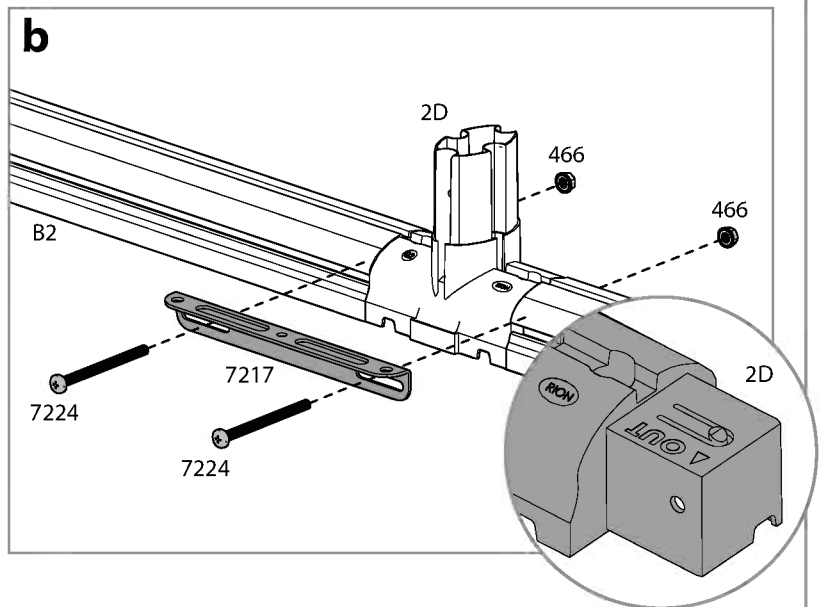
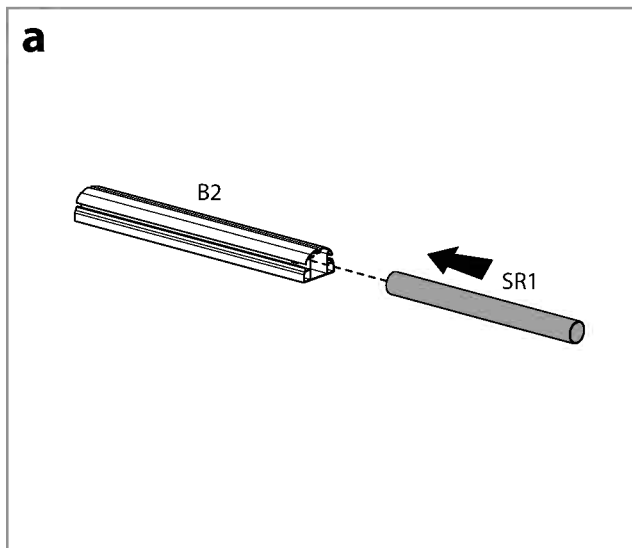
1 **i**

item		Qty.
B2		2
SR1		1
2D		1

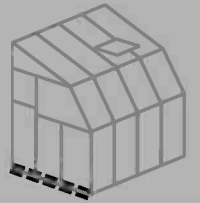
item		Qty.
7217		1
466		2
7224		2

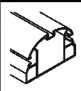
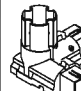
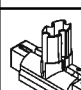


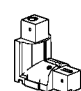

EN Door
DE Tür
FR Porte
ES Puerta

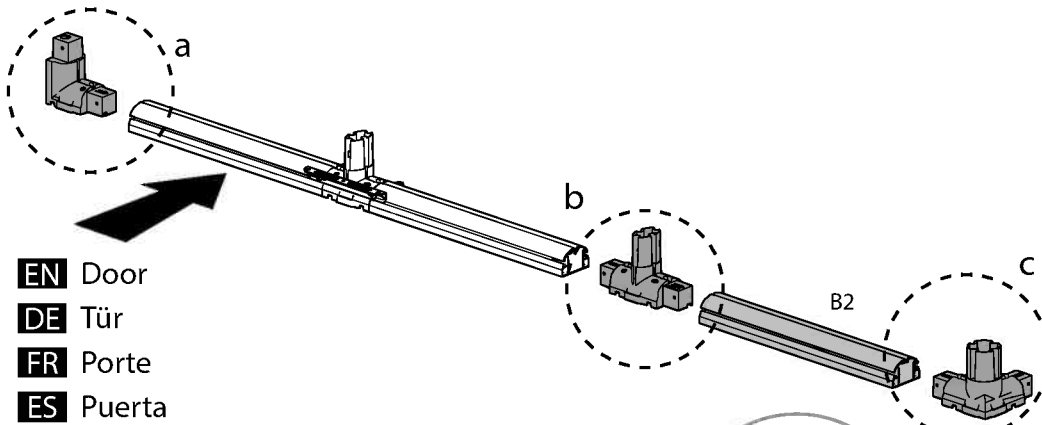
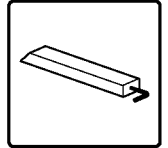


EN Door
DE Tür
FR Porte
ES Puerta

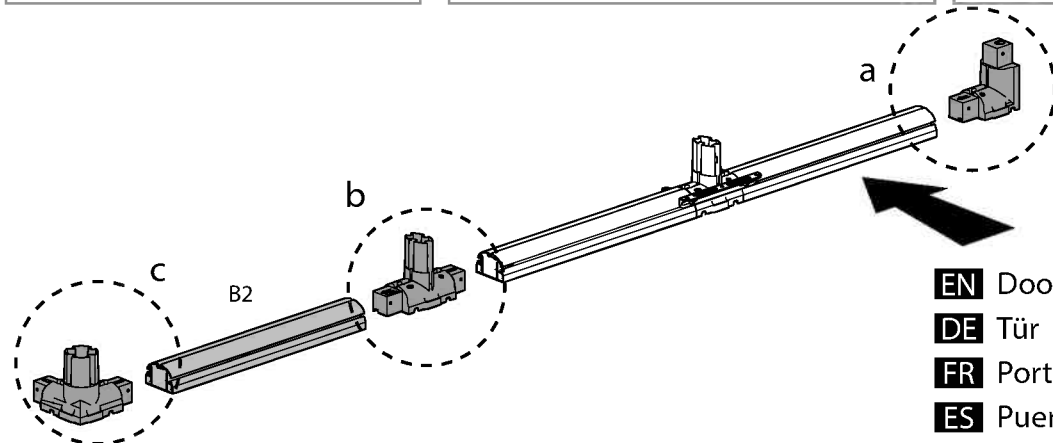
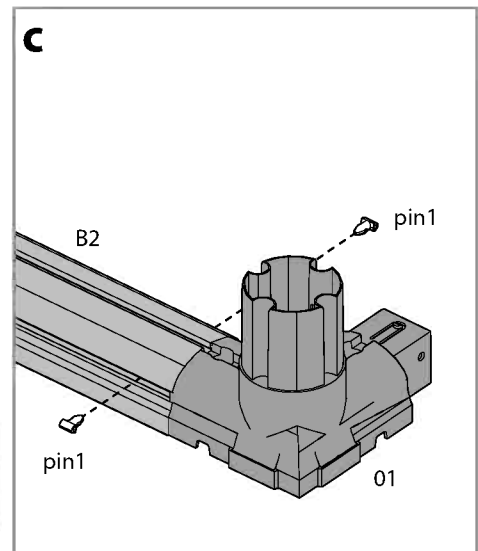
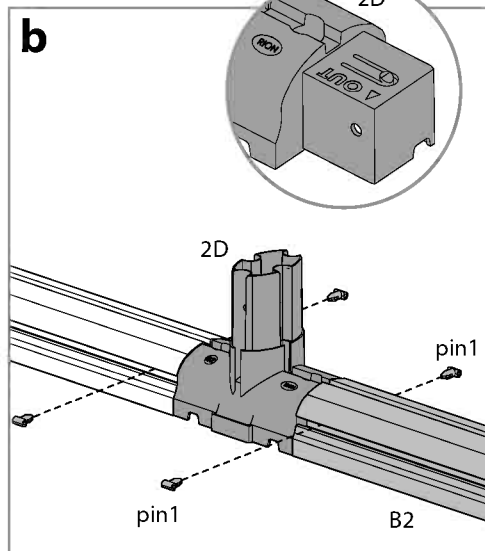
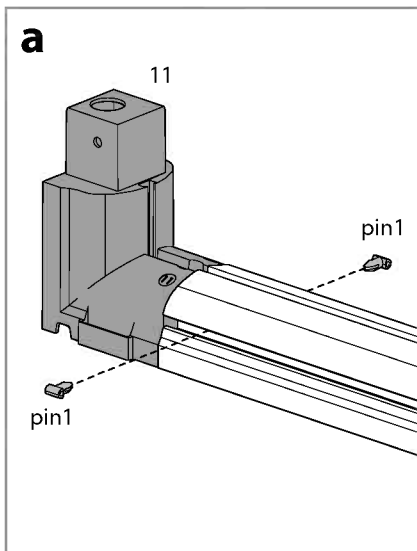
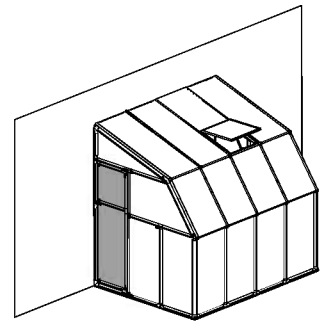


Item		Qty.
B2		1
01		1
2D		1

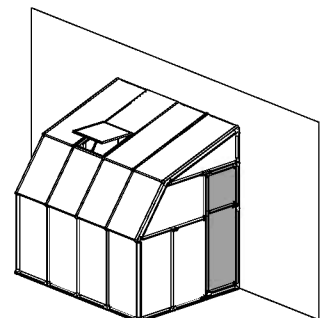
Item		Qty.
11		1
pin1		8

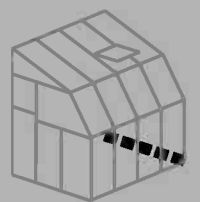


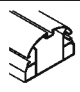
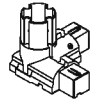
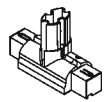
- EN** Door
- DE** Tür
- FR** Porte
- ES** Puerta

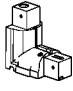



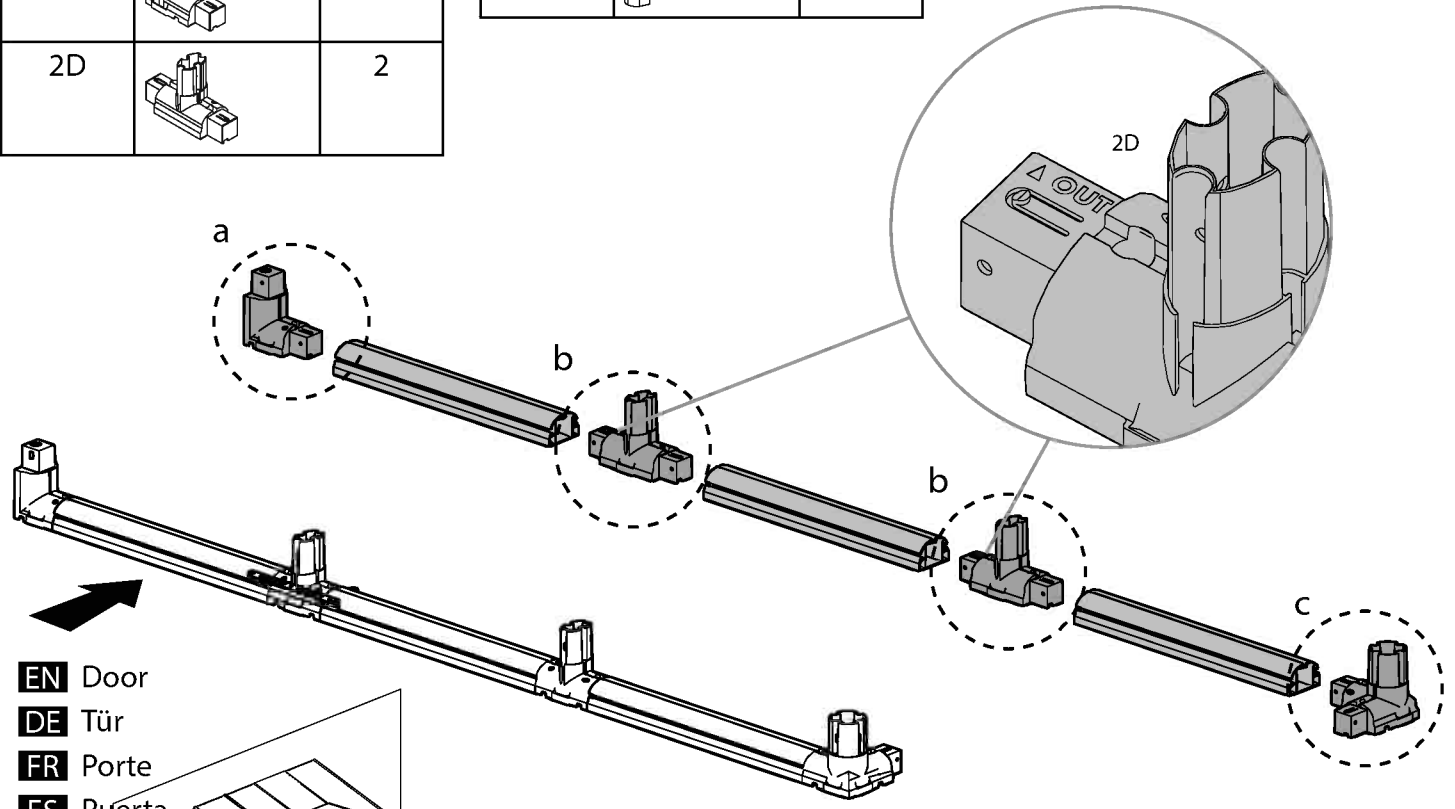
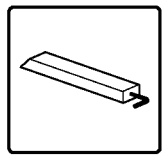
- EN** Door
- DE** Tür
- FR** Porte
- ES** Puerta



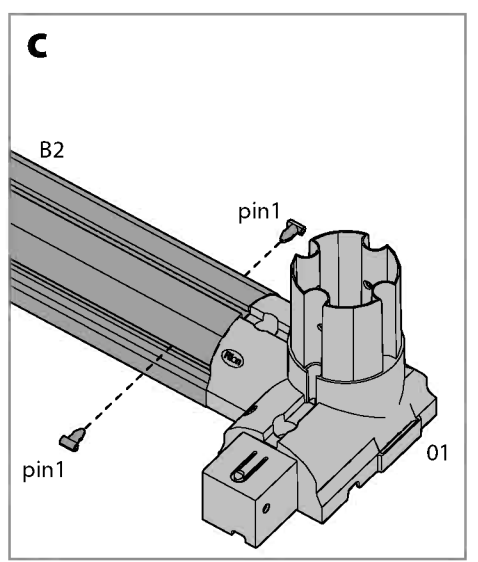
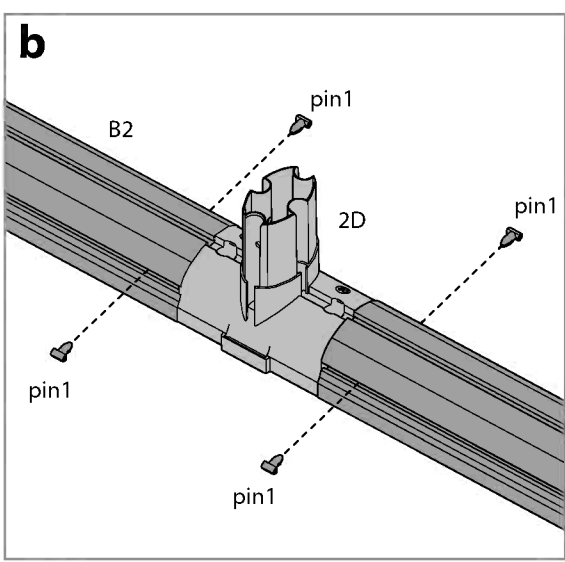
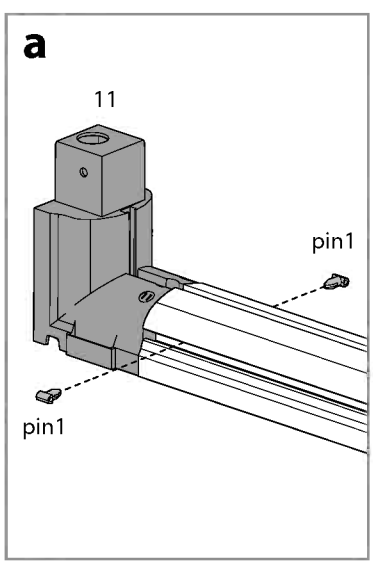
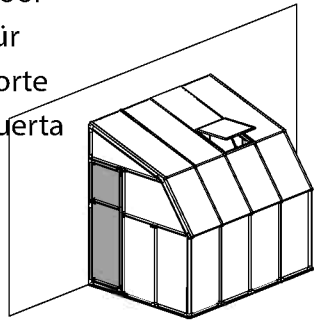


Item		Qty.
B2		3
01		1
2D		2

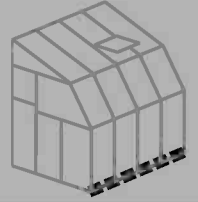
Item		Qty.
11		1
pin1		12



- EN** Door
- DE** Tür
- FR** Porte
- ES** Puerta



4

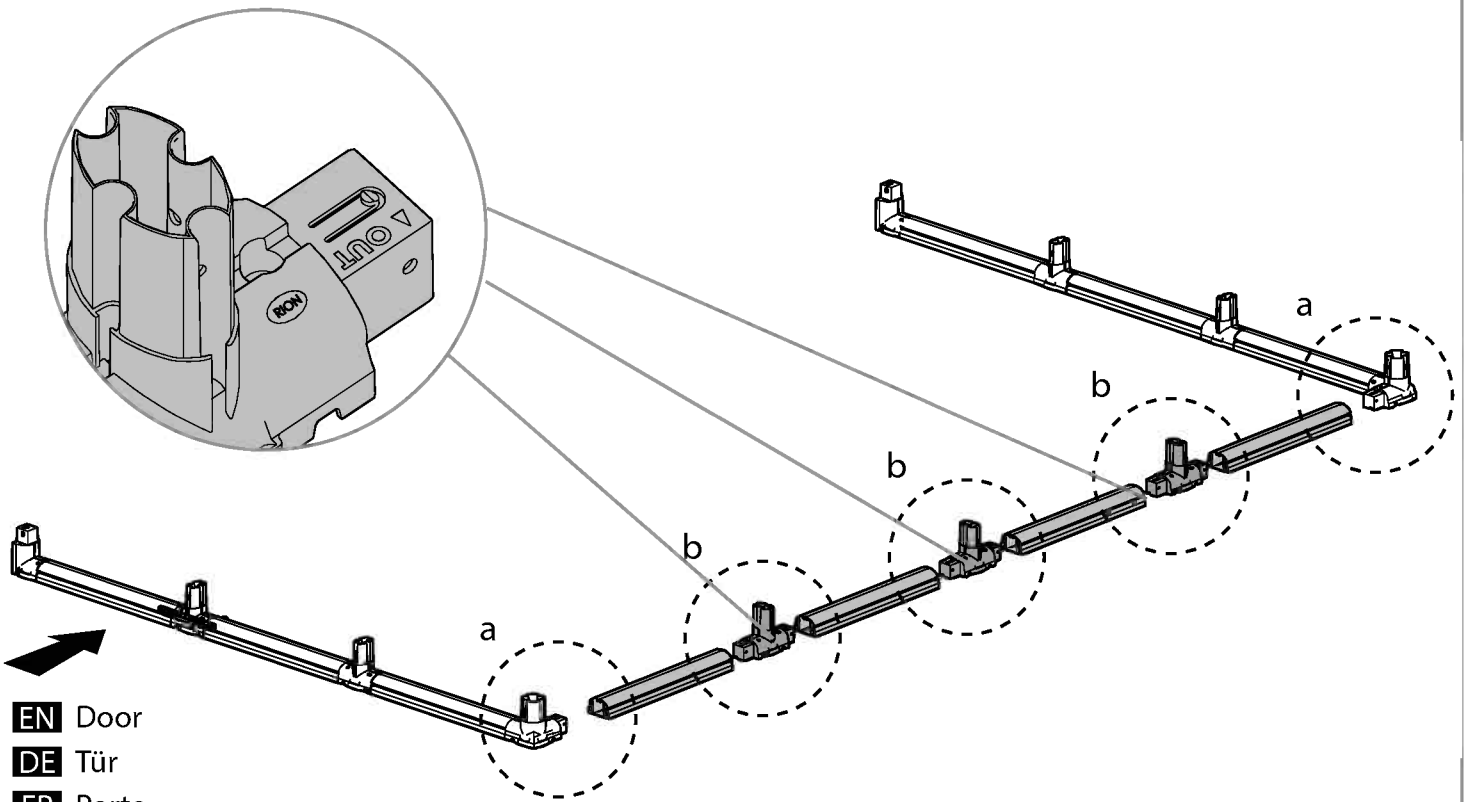
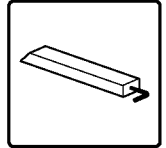


Item		Qty.
B2		4
2D		3
pin1		16

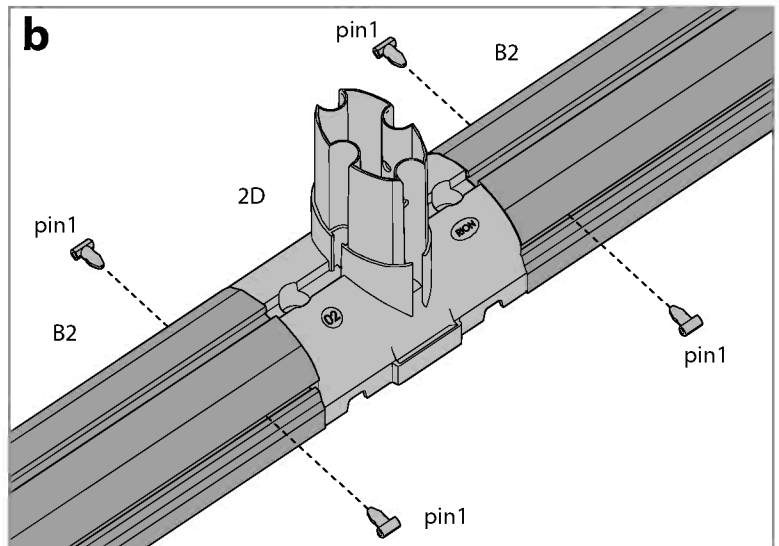
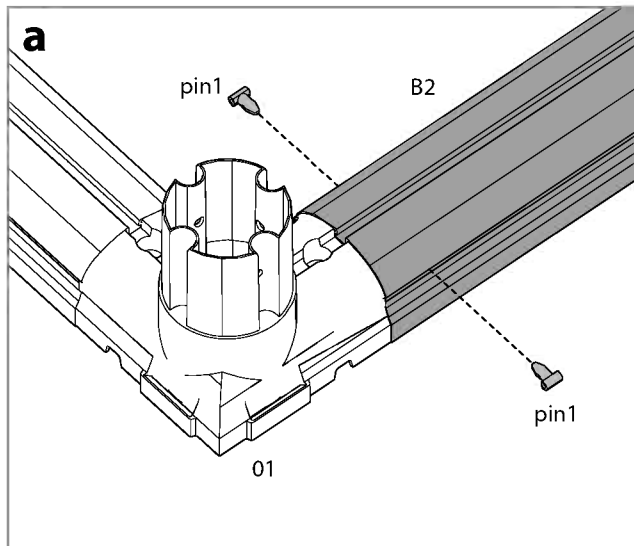


6'x8' = 4xB2

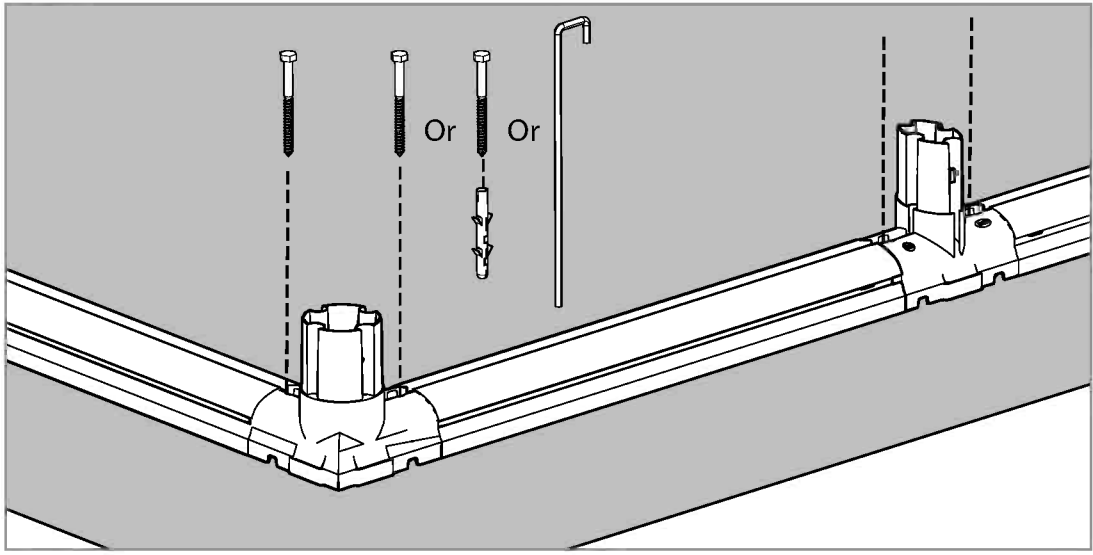
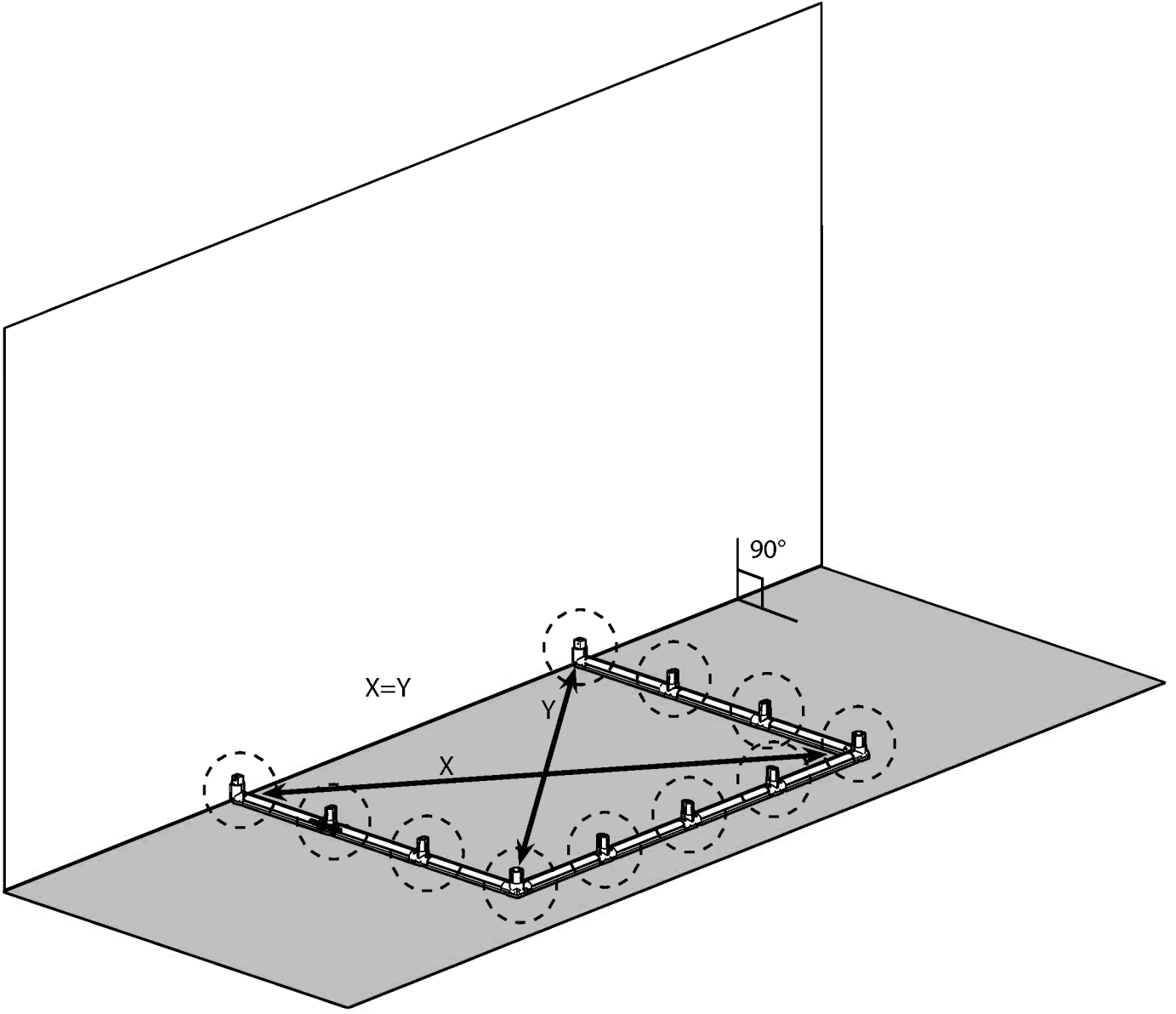
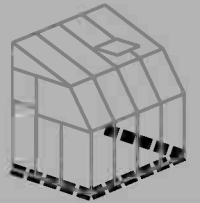
6'x10' = 5xB2



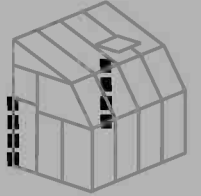
- EN** Door
- DE** Tür
- FR** Porte
- ES** Puerta



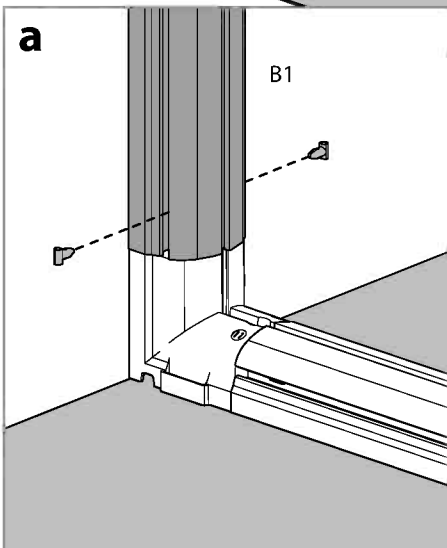
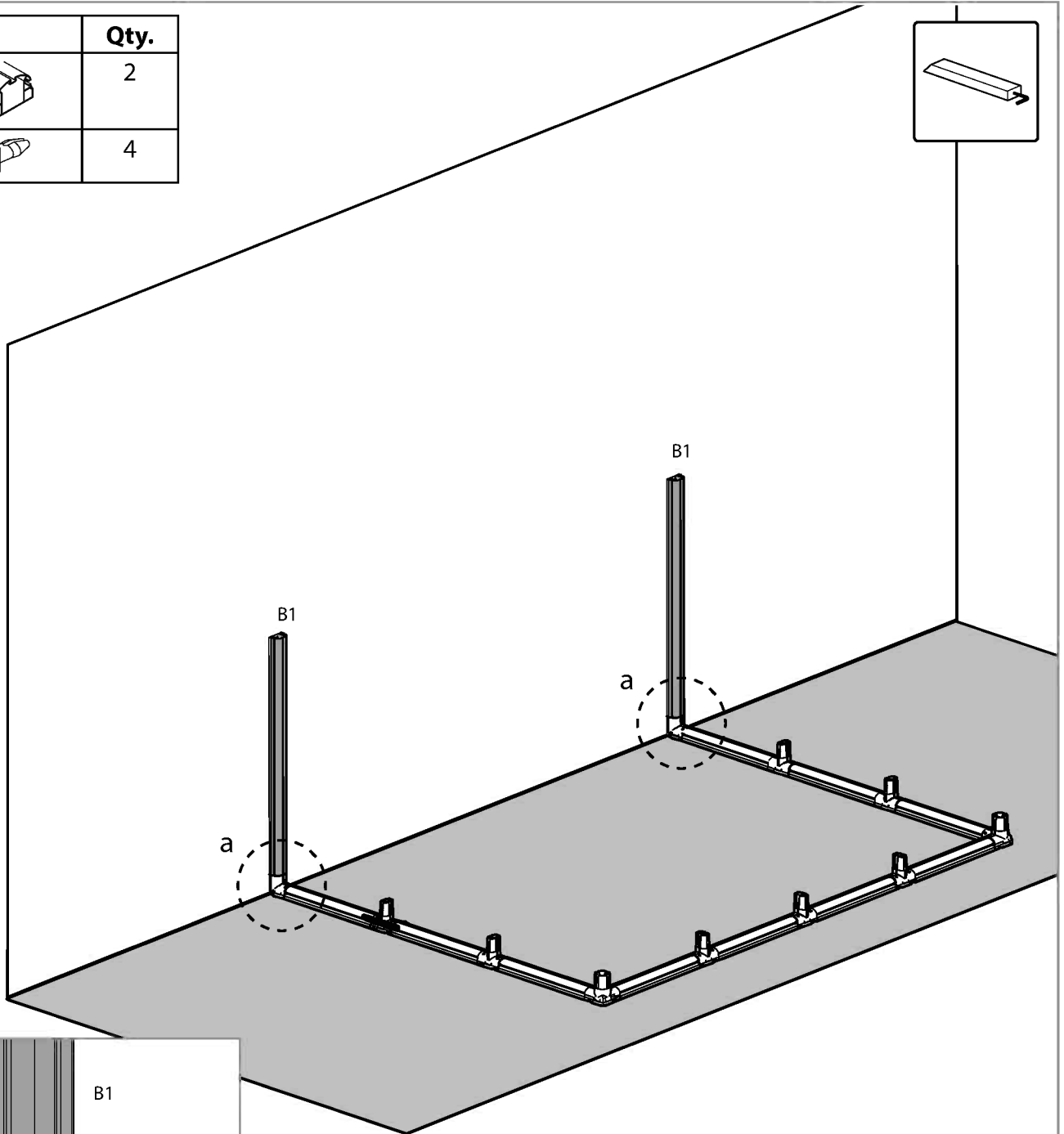
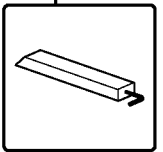
5

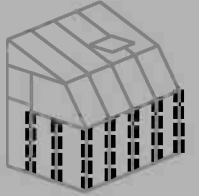


6

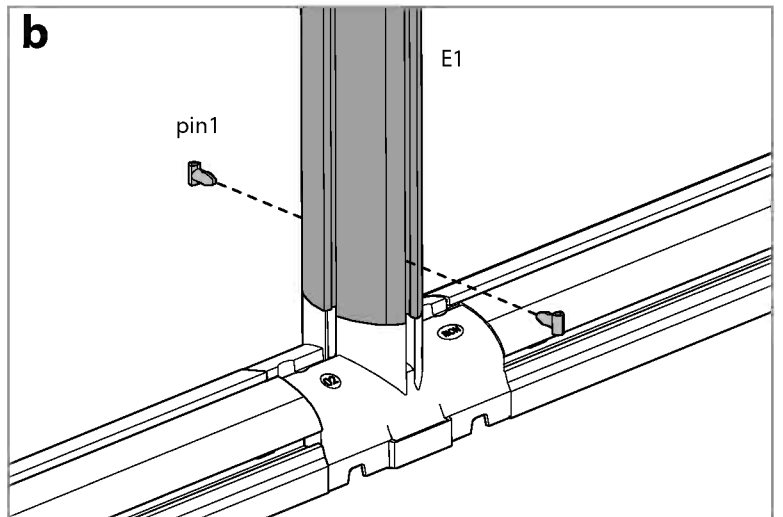
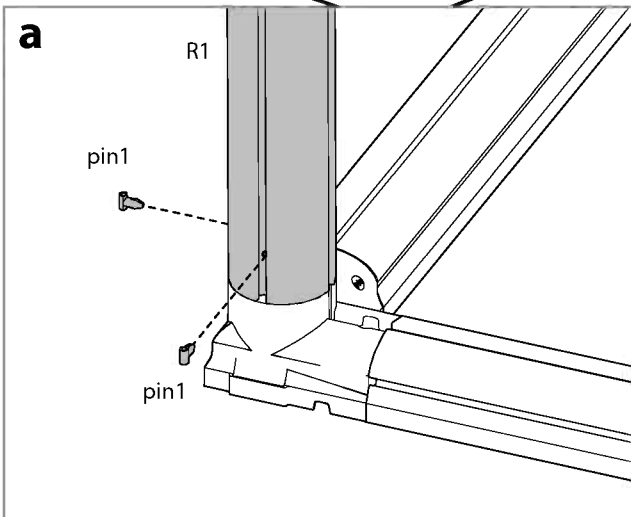
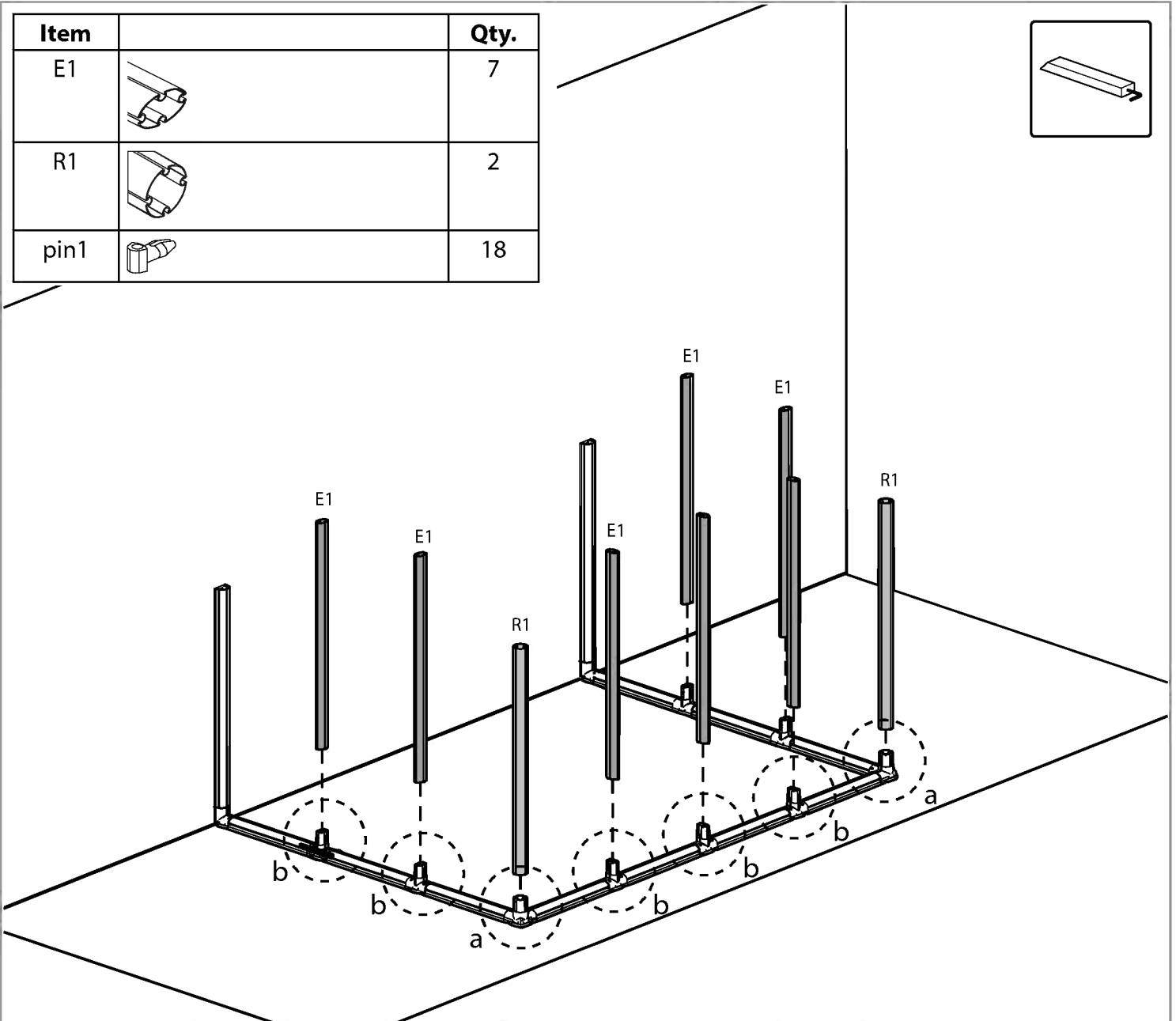
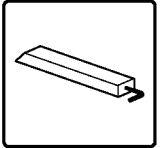


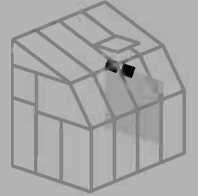
Item		Qty.
B1		2
pin1		4



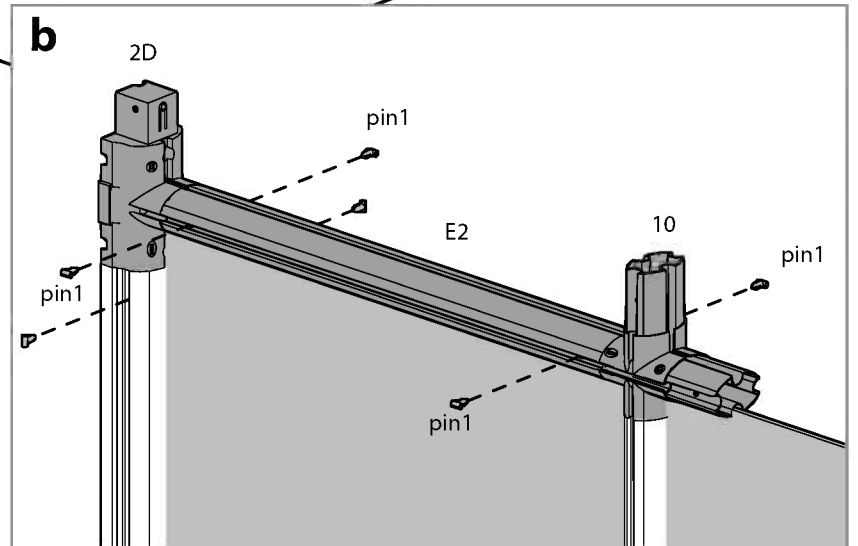
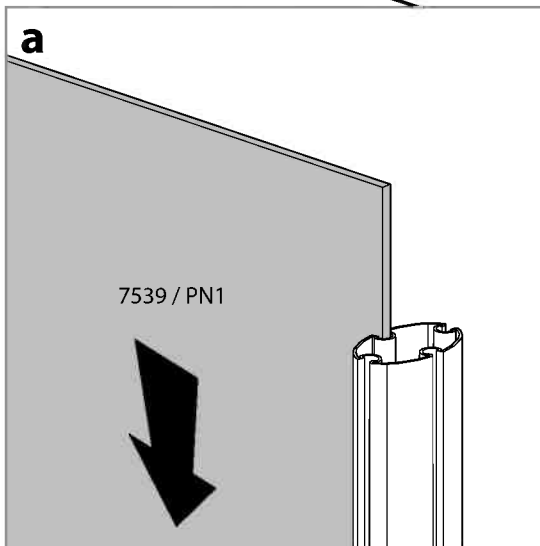
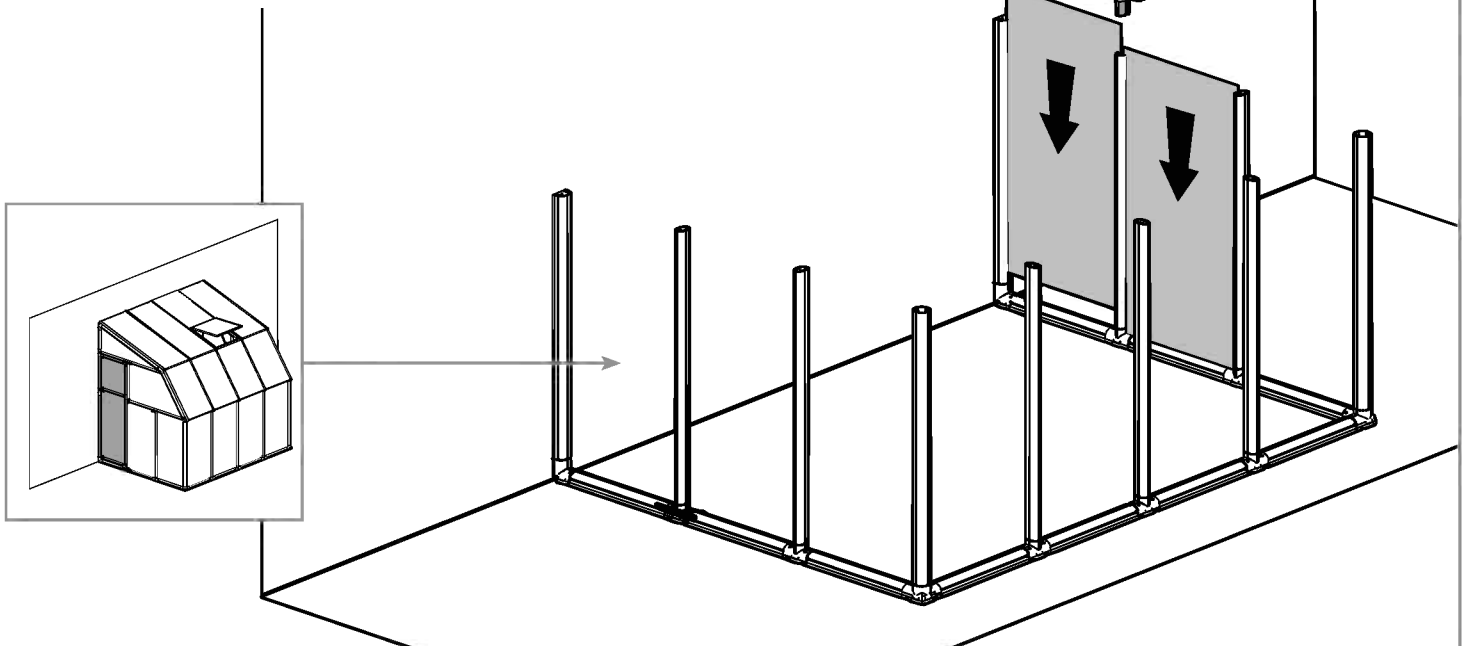
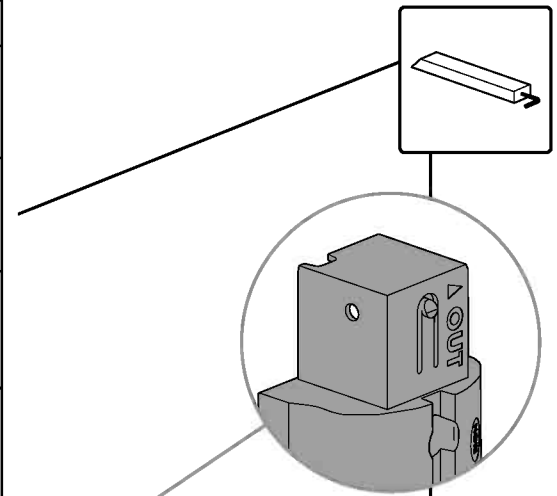


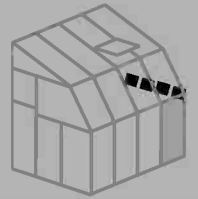
Item		Qty.
E1		7
R1		2
pin1		18



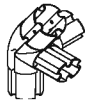
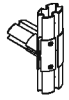
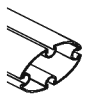
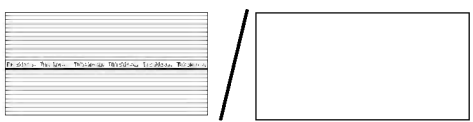
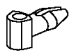


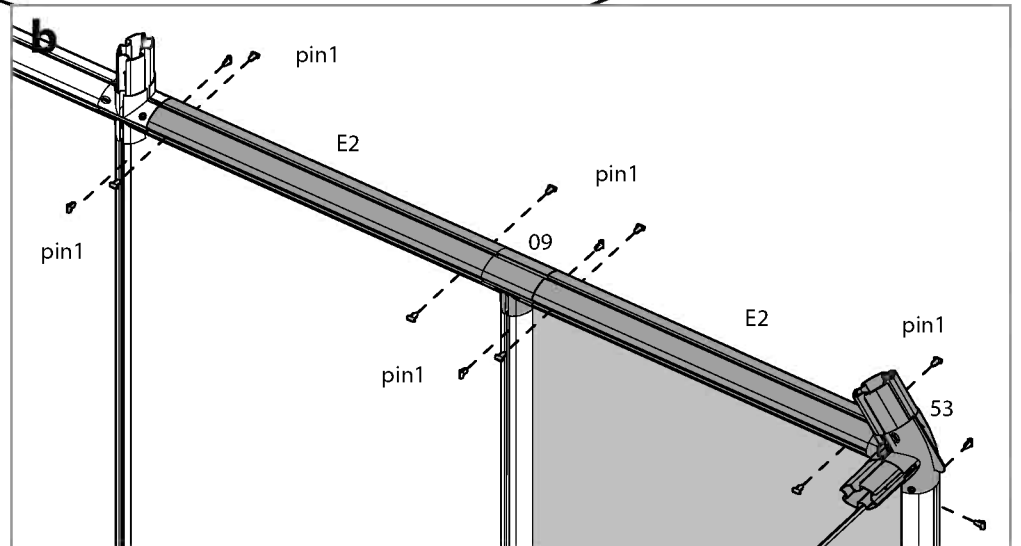
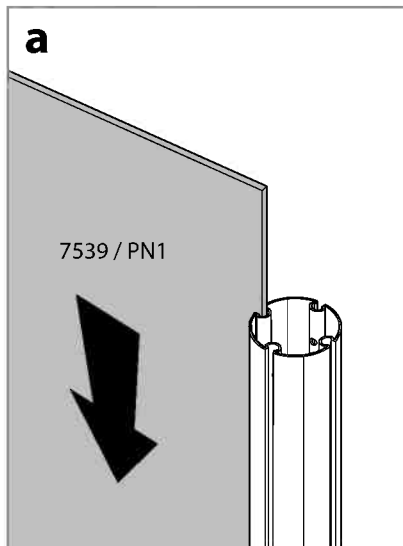
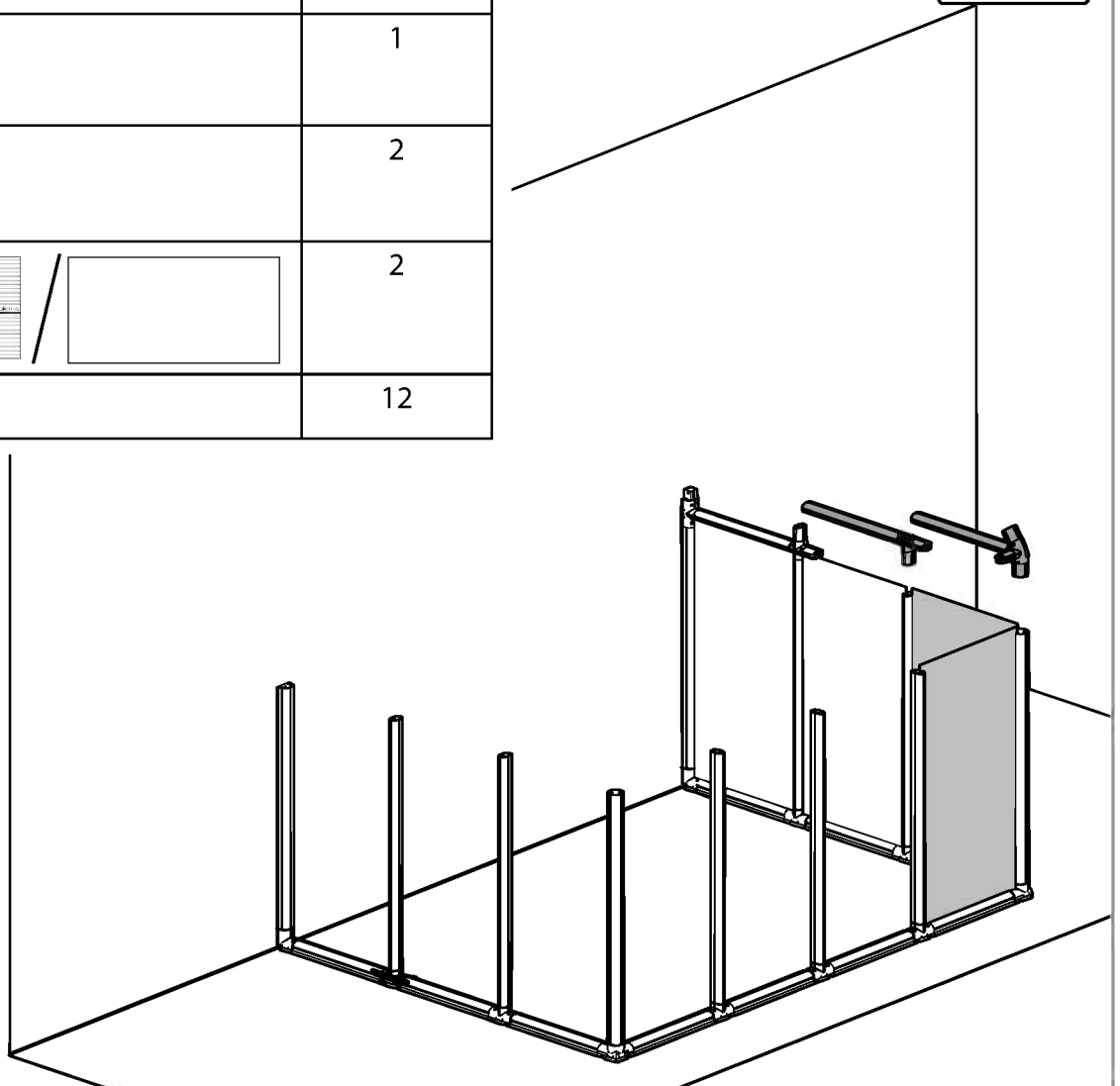
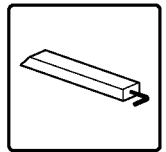
Item		Qty.
10		1
2D		1
E2		1
7539 / PN1		2
pin1		8

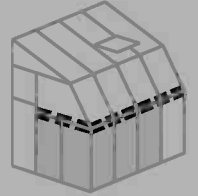


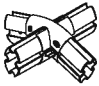
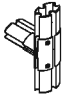
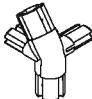
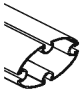
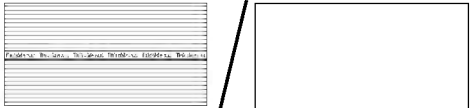



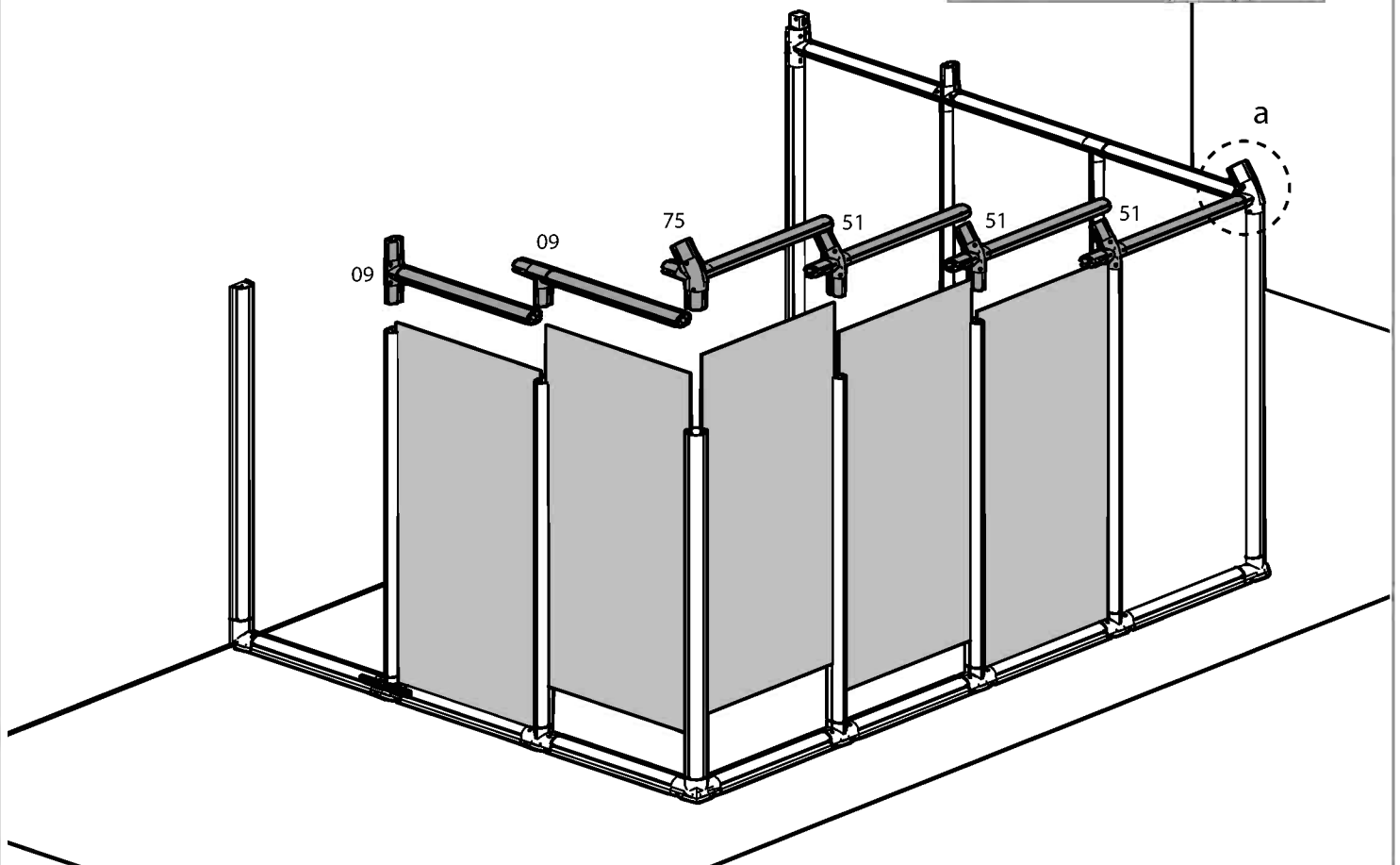
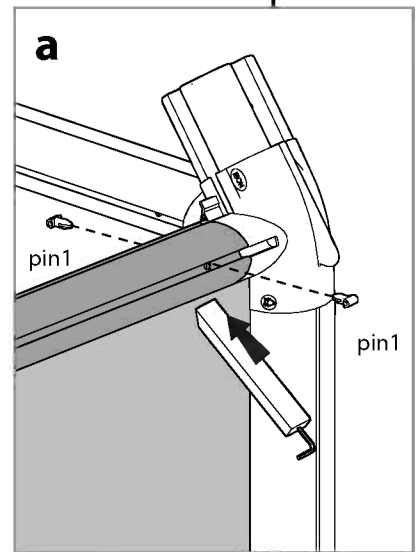
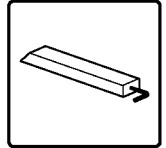
9 i

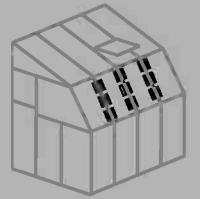
Item		Qty.
53		1
09		1
E2		2
7539/ PN1		2
pin1		12

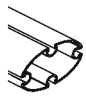
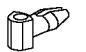


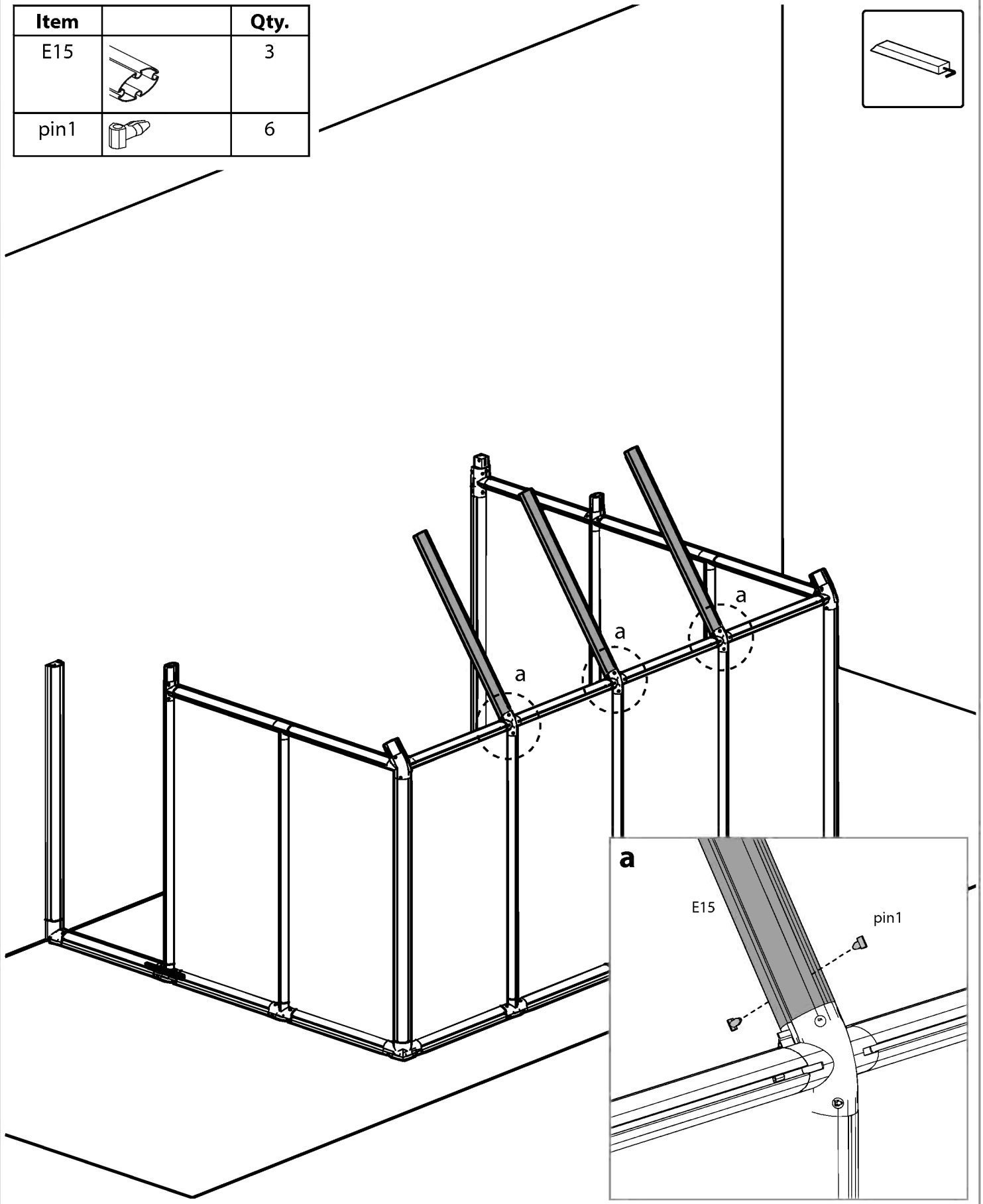
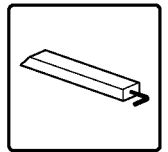


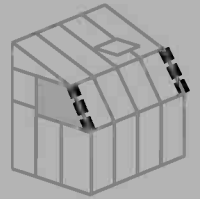
Item		Qty.
51		3
09		2
75		1
E2		6
7539 / PN1		5
pin 1		36

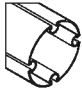
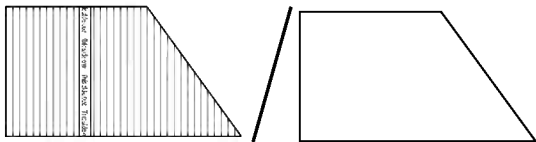
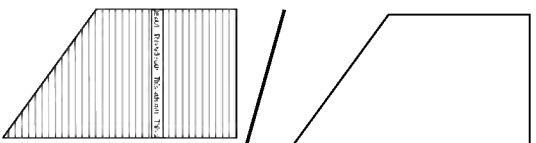



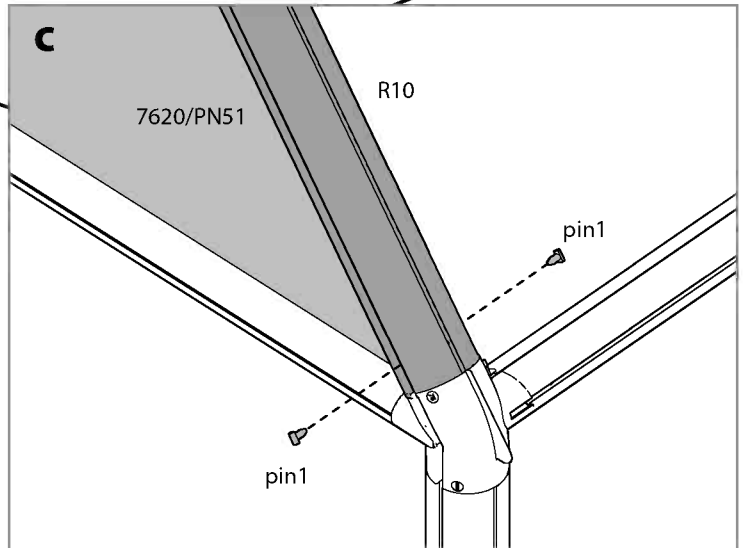
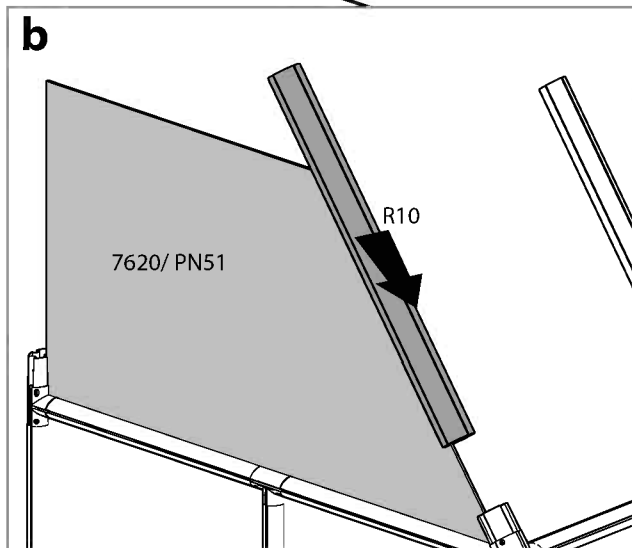
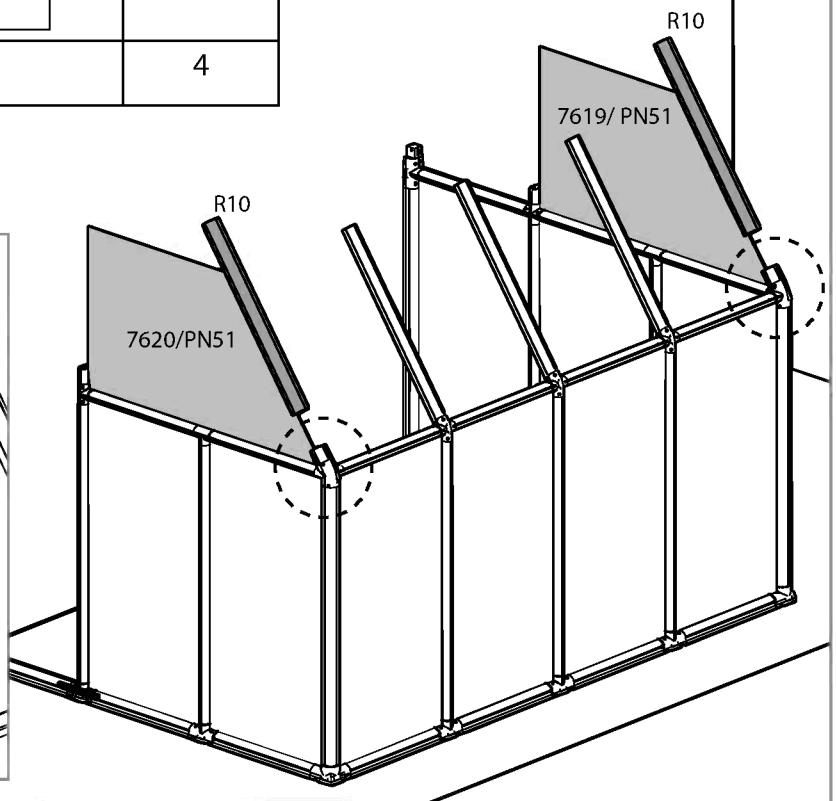
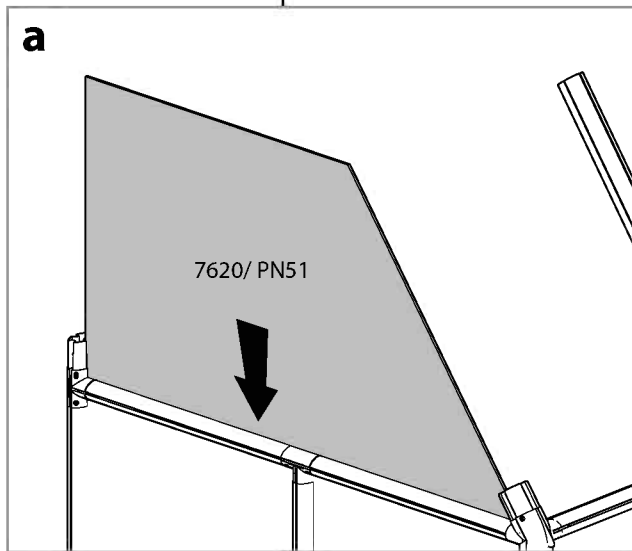
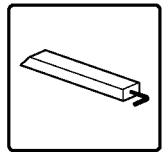


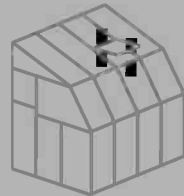
Item		Qty.
E15		3
pin1		6



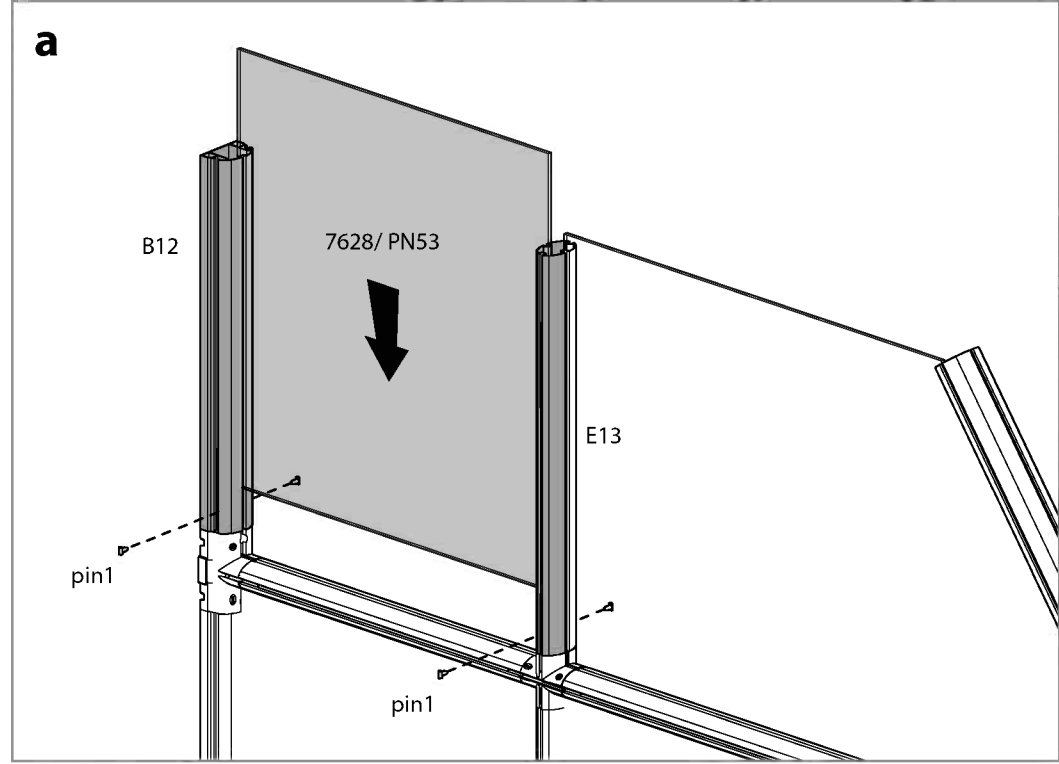
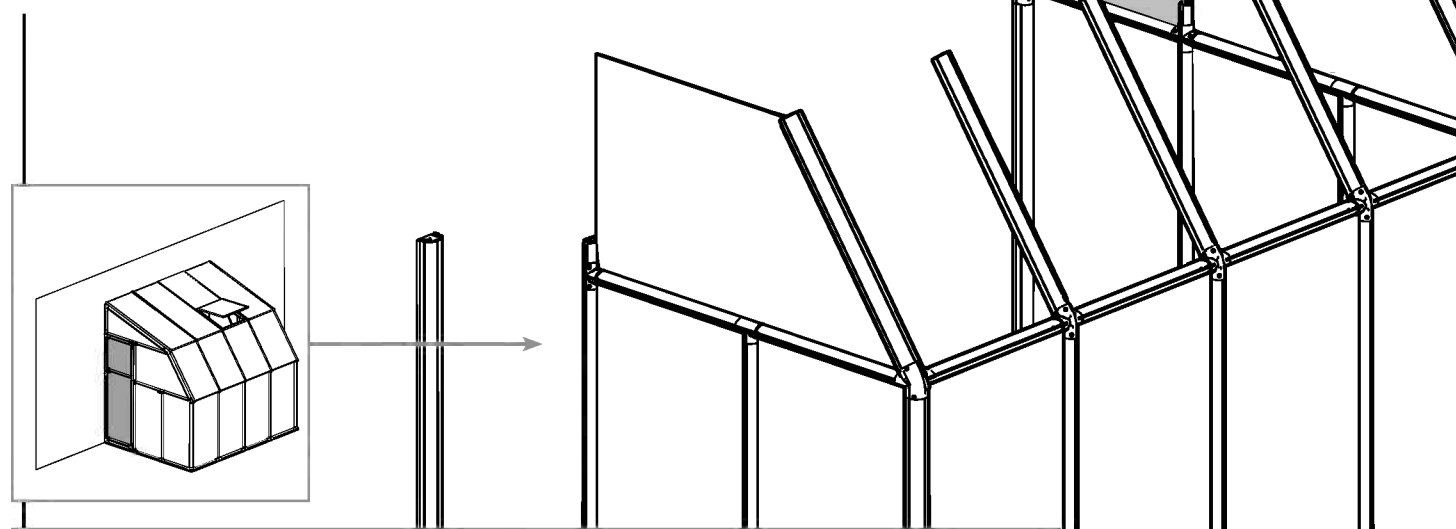
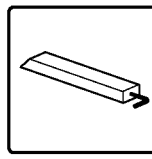


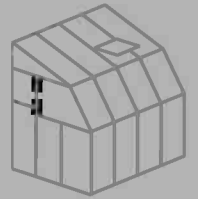
Item		Qty.
R10		2
7620/ PN51		1
7619/ PN51		1
pin1		4



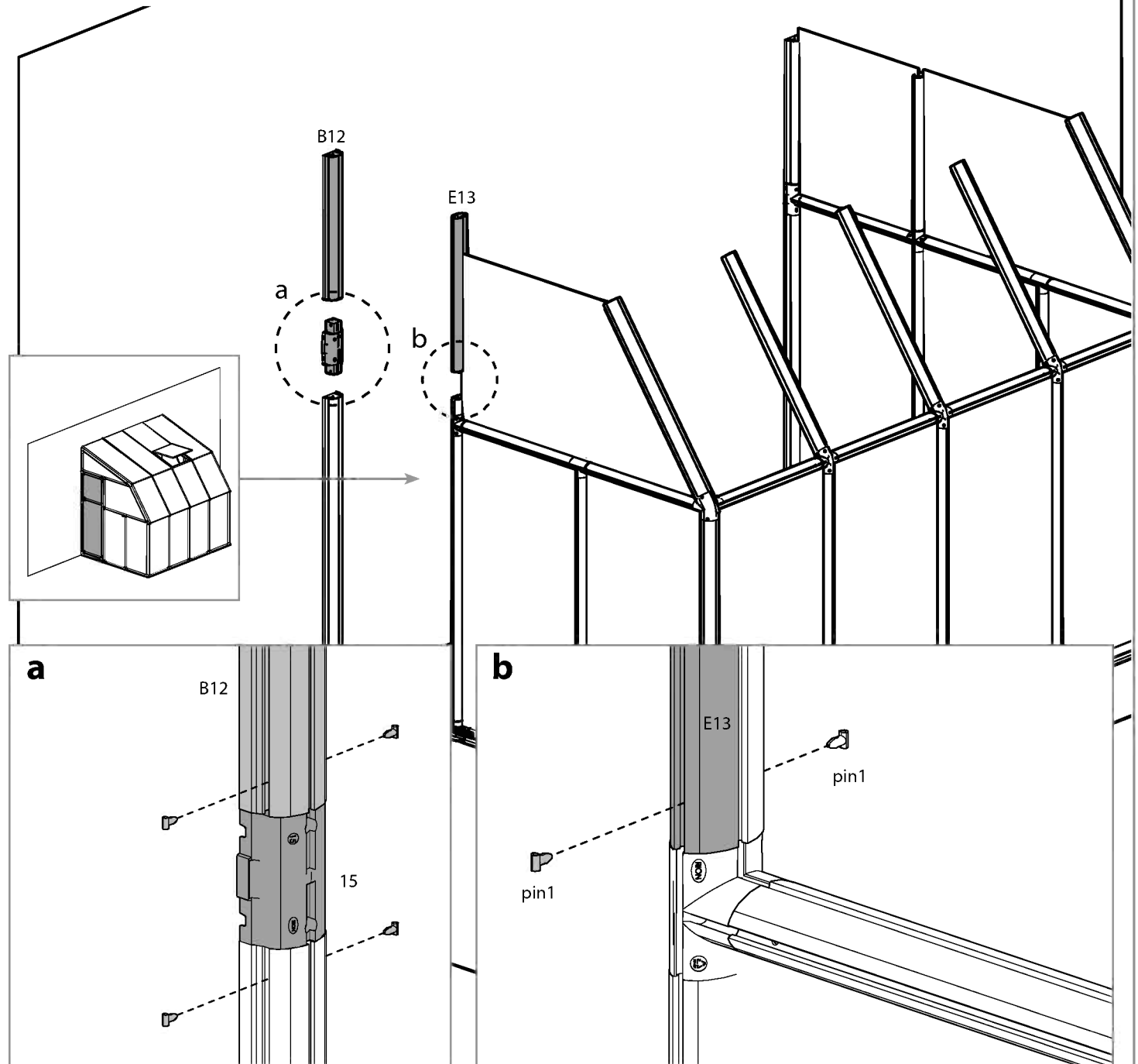
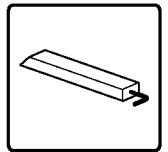


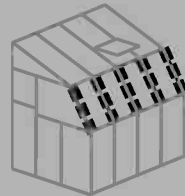
Item		Qty.
E13		1
B12		1
pin1		4
7628/ PN53		1




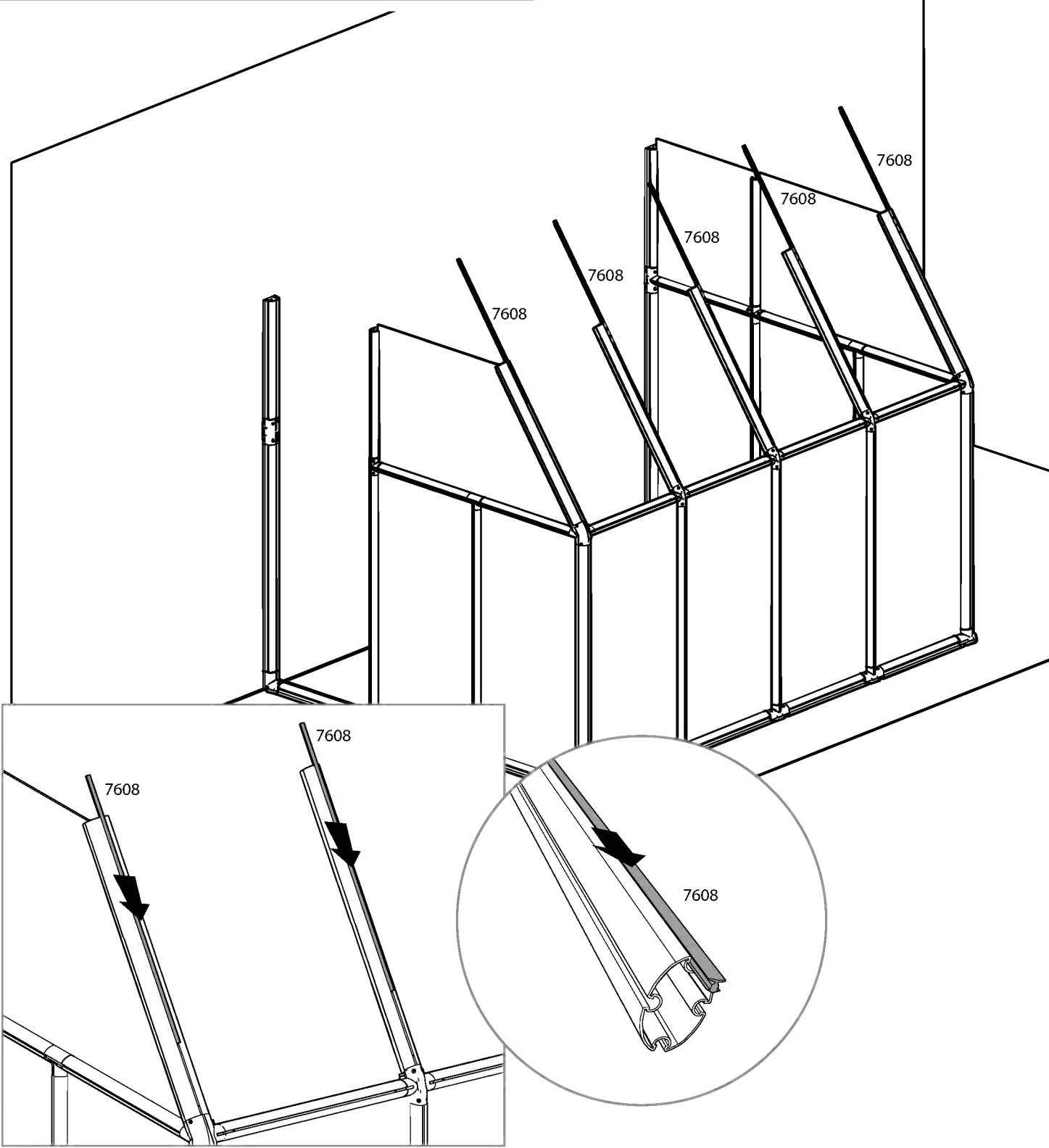


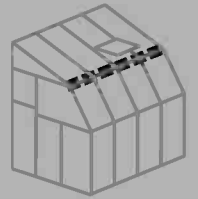
Item		Qty.
E13		1
B12		1
15		1
pin1		6

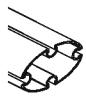
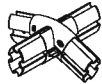



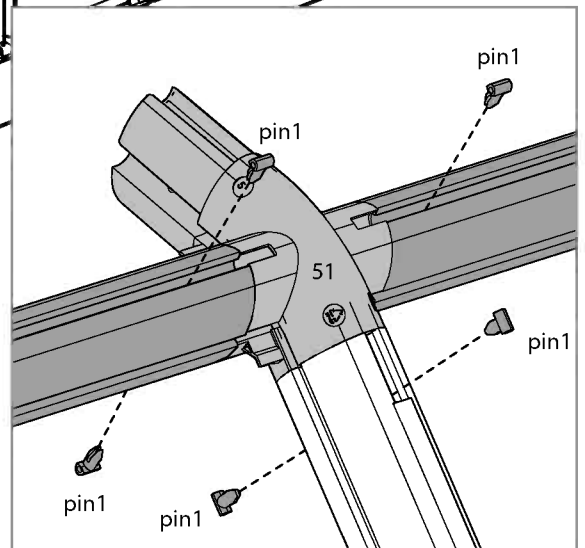
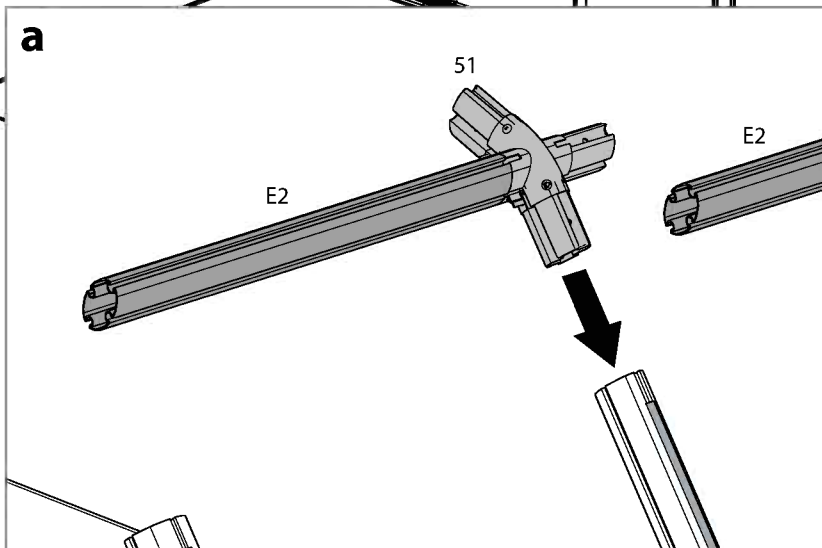
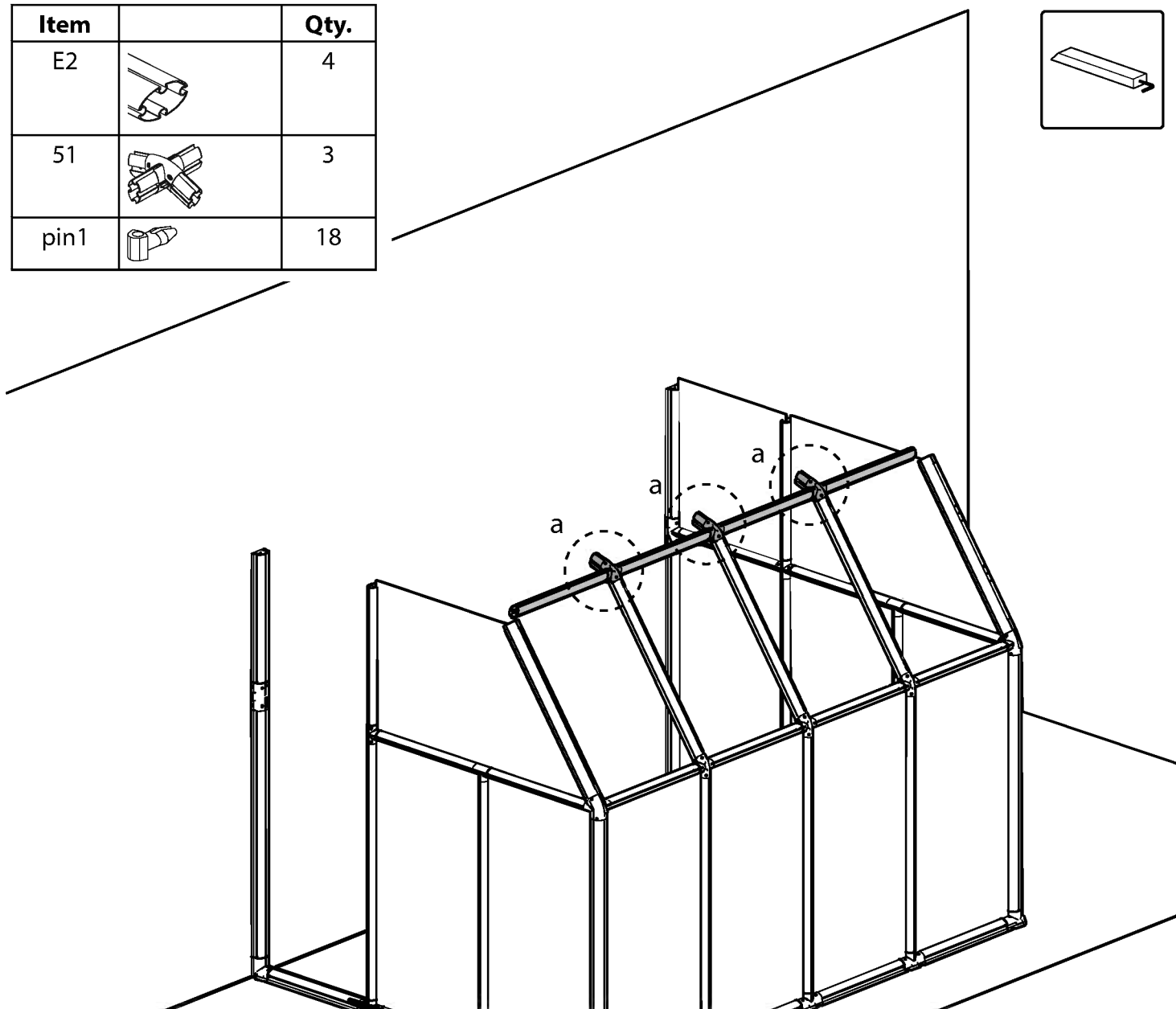
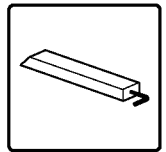


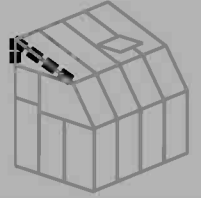
Item		Qty.
7608		5





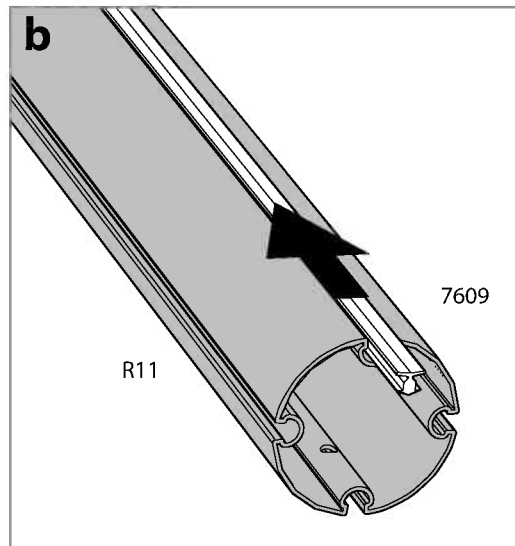
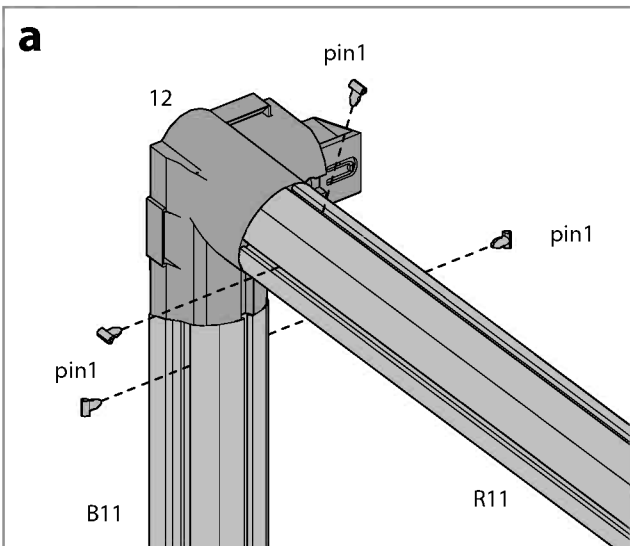
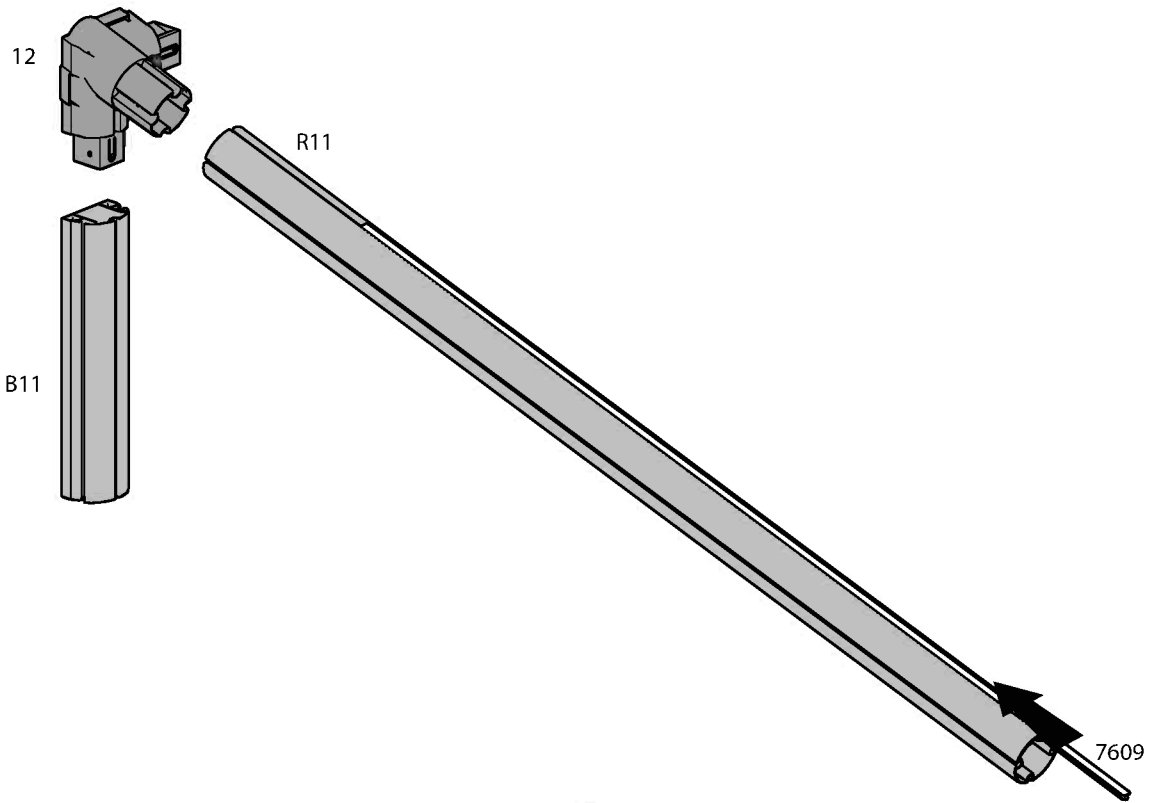
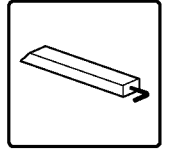
Item		Qty.
E2		4
51		3
pin1		18

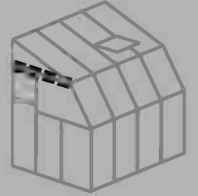


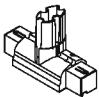
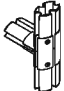








Item		Qty.
R11		1
B11		1
7609		1

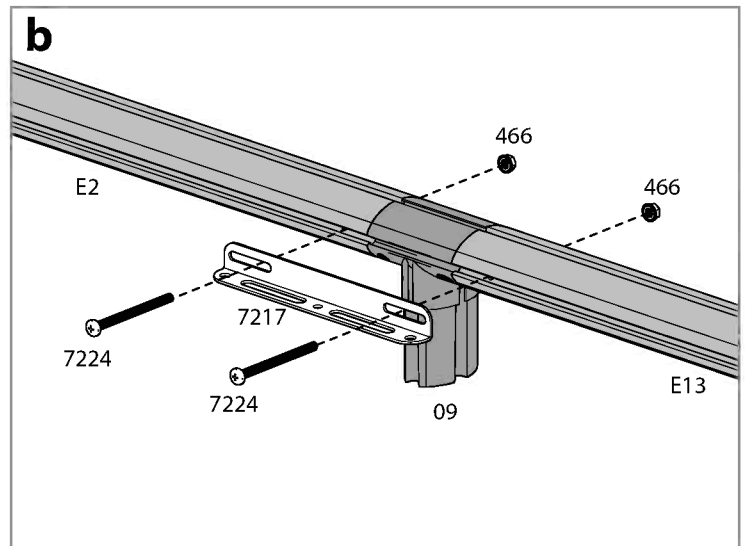
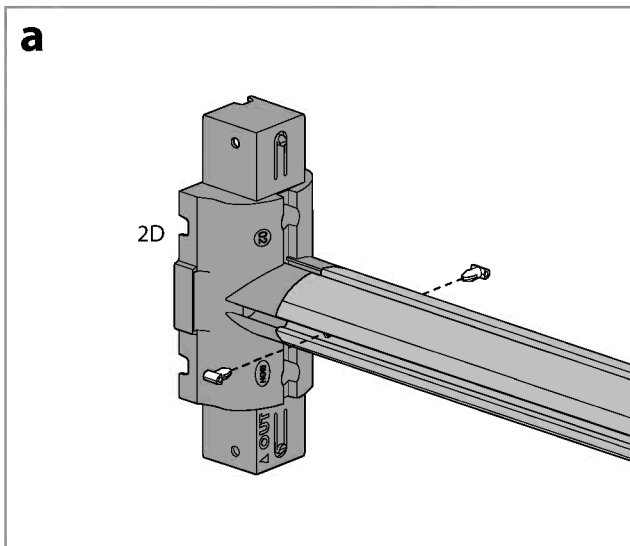
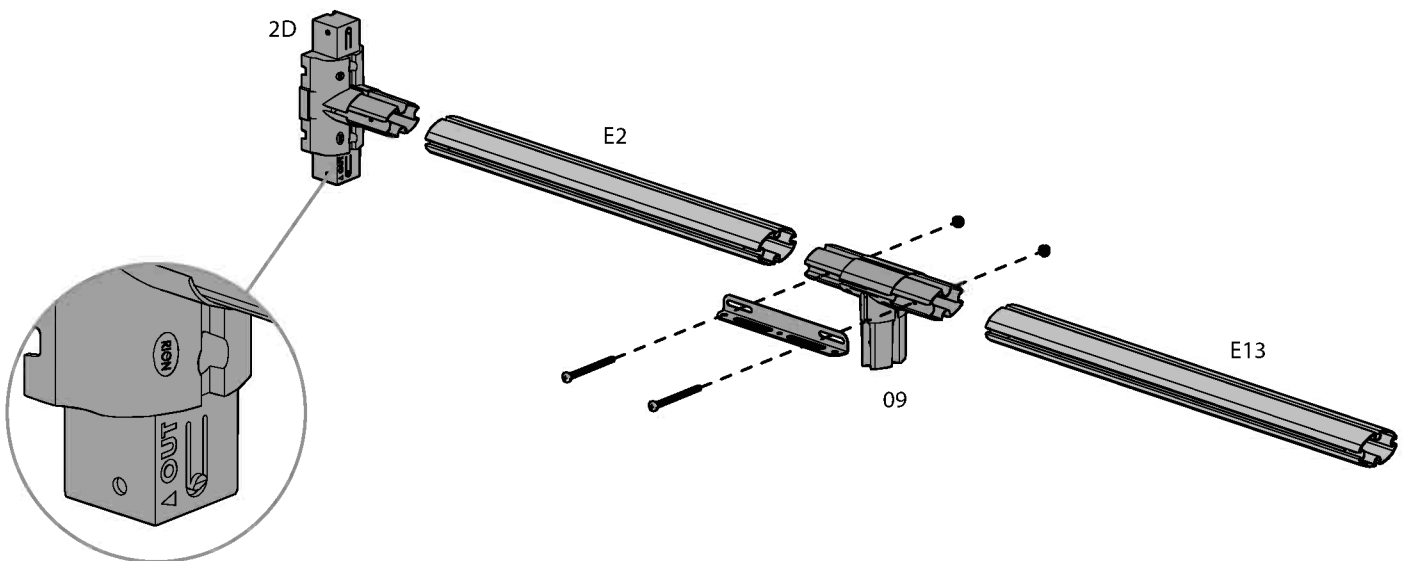
Item		Qty.
12		1
pin1		5

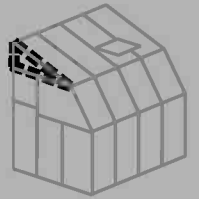


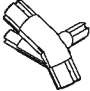
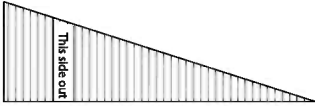



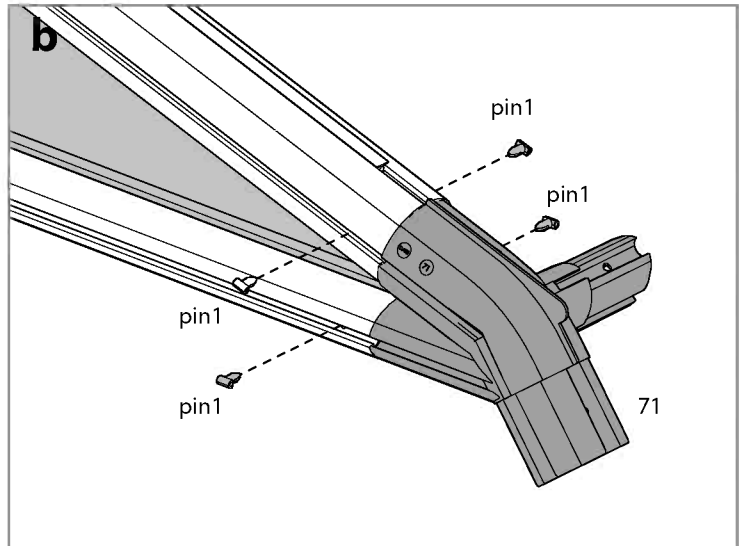
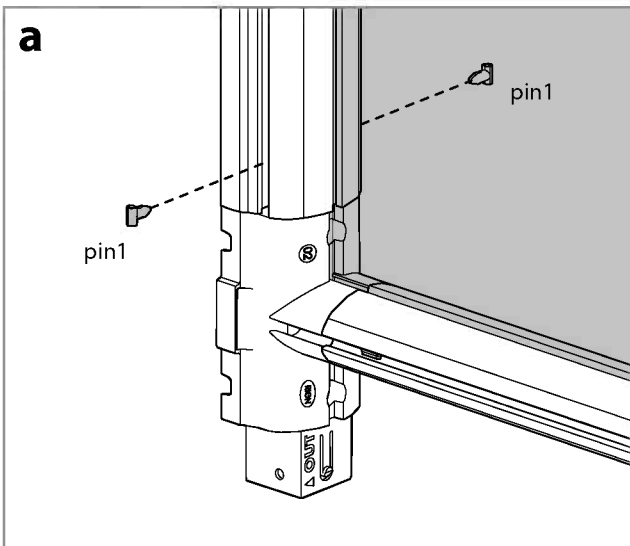
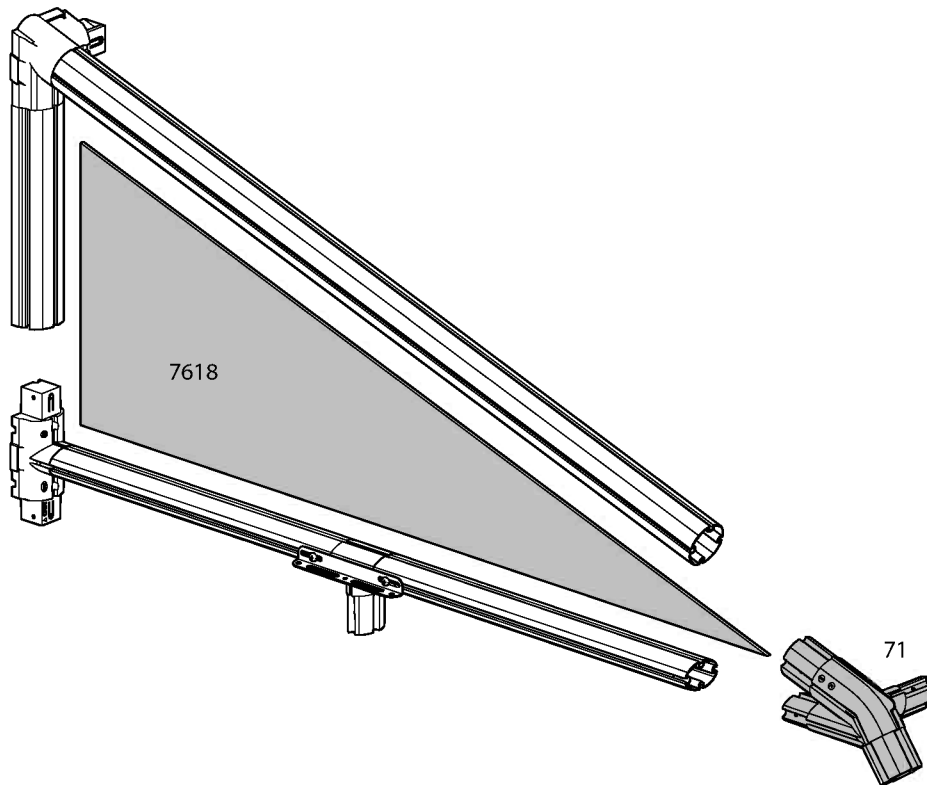
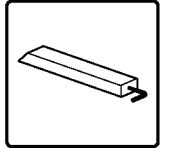
Item		Qty.
2D		1
09		1
E2		1
E13		1

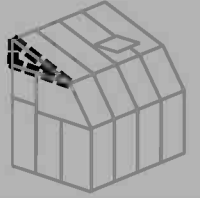
Item		Qty.
7224		2
7217		1
466		2
pin1		2

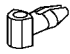


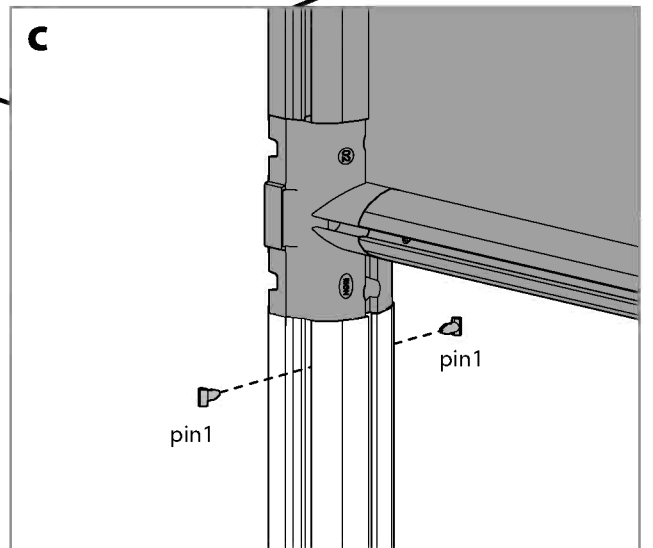
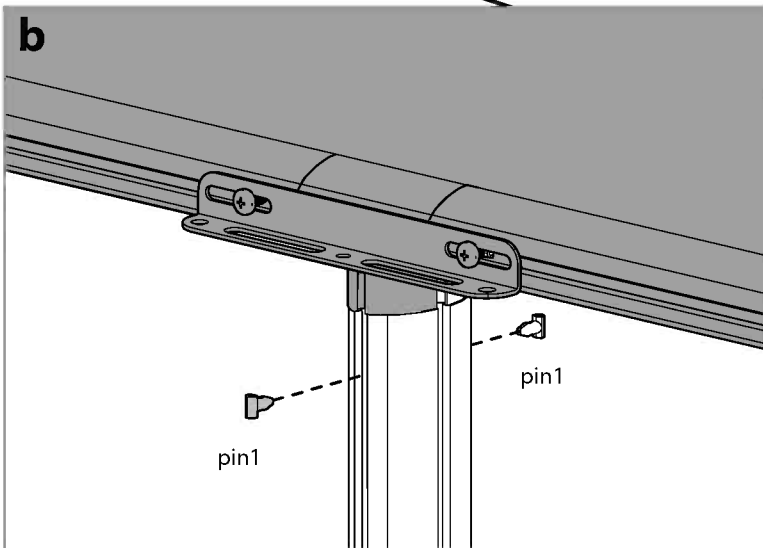
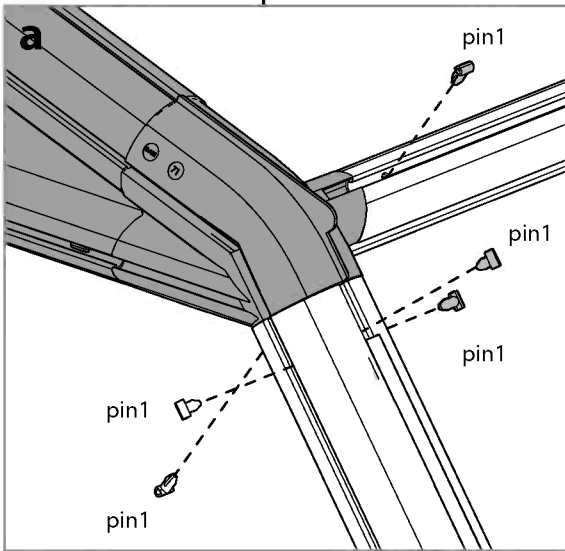
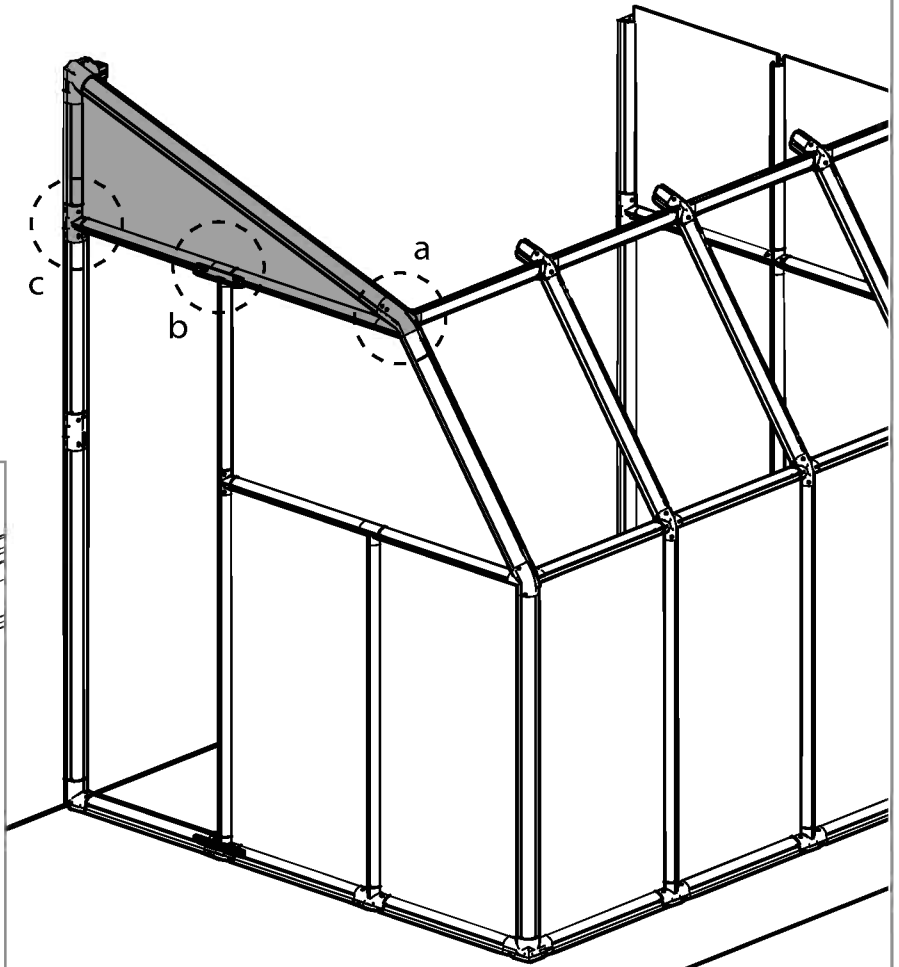
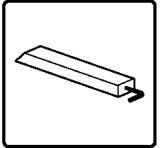


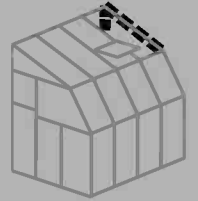
Item		Qty.
71		1
7618		1
pin1		6





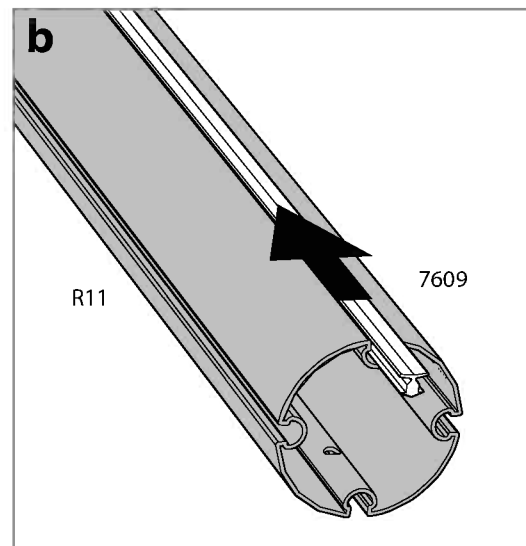
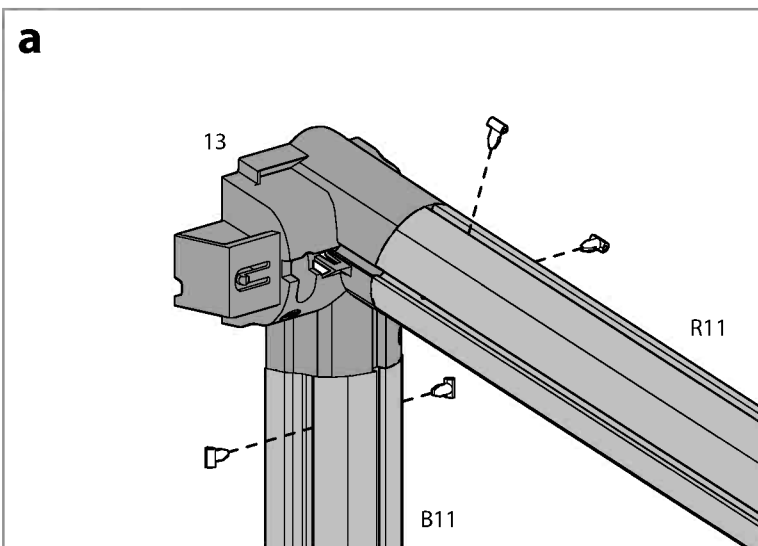
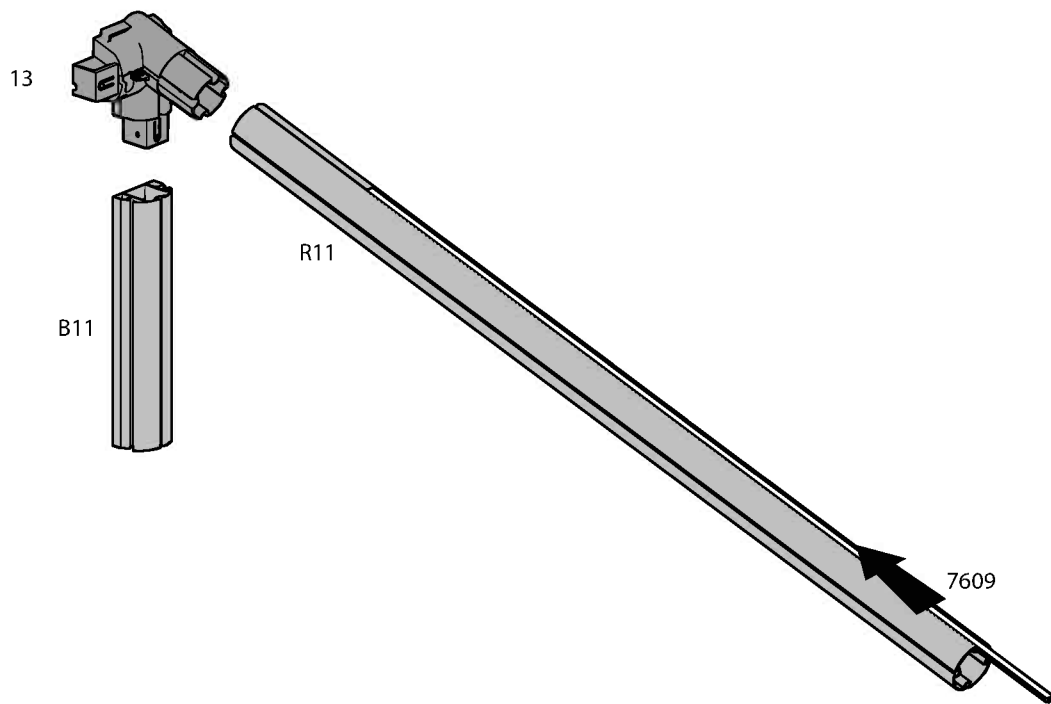
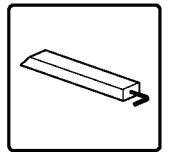
Item		Qty.
pin1		9

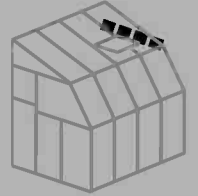


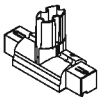
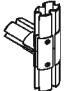




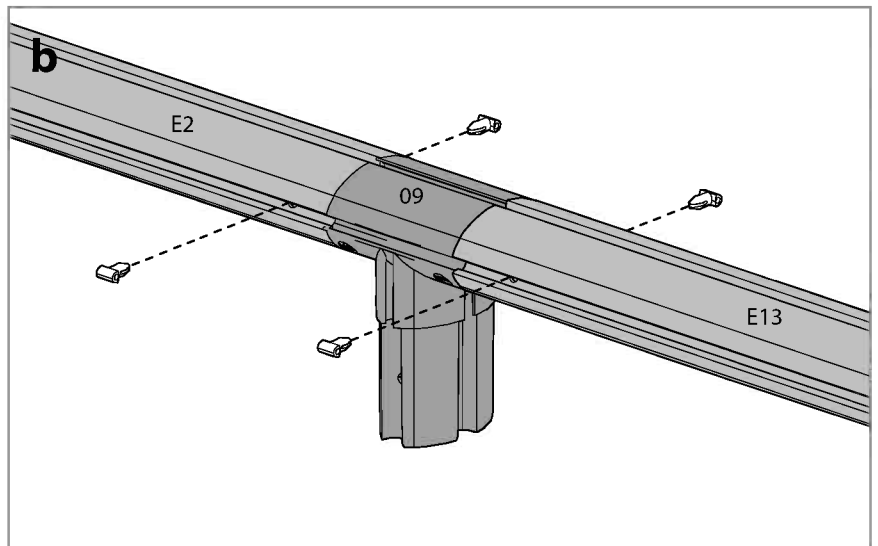
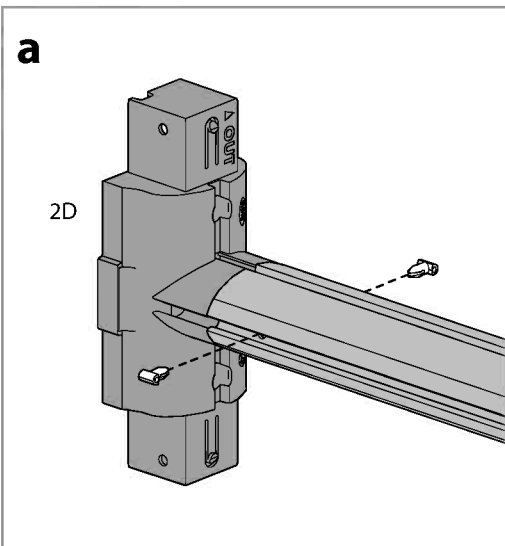
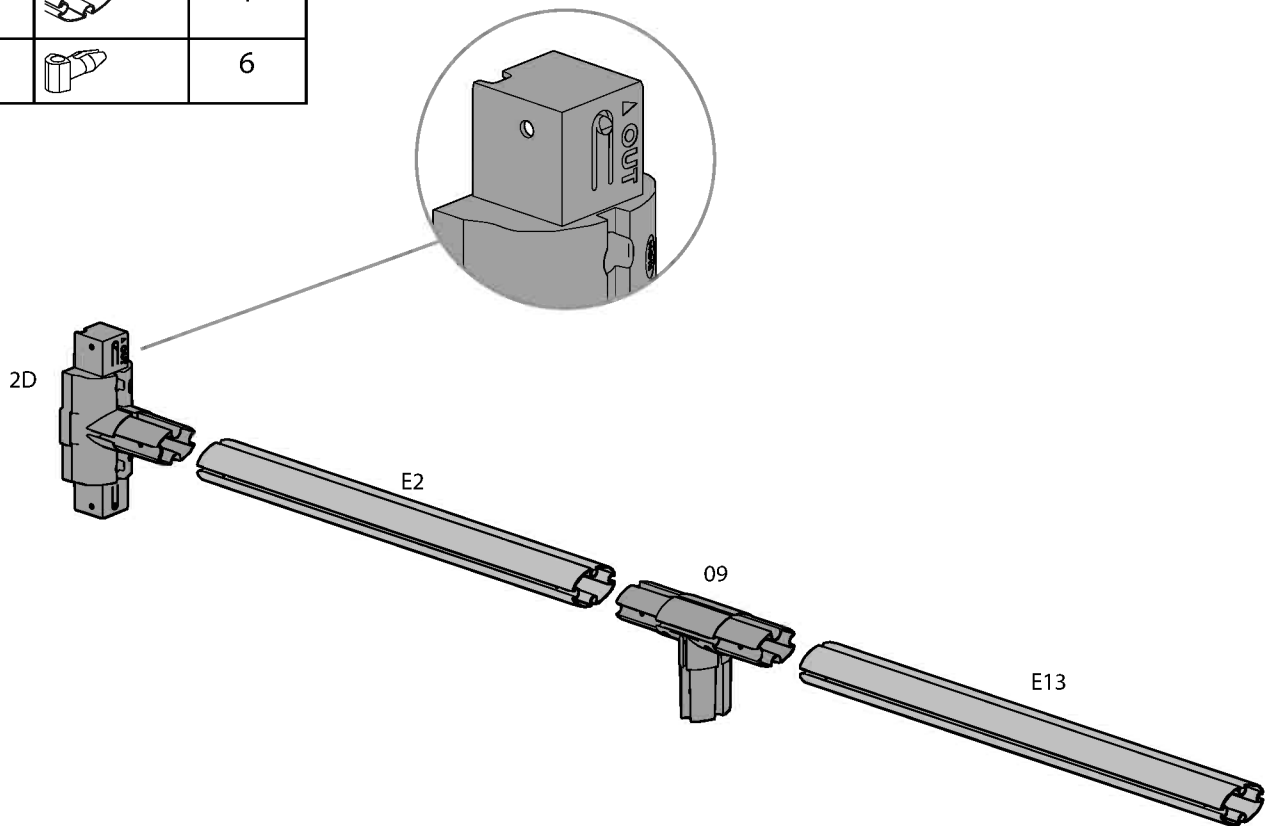
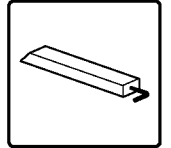
Item		Qty.
R11		1
B11		1
7609		1

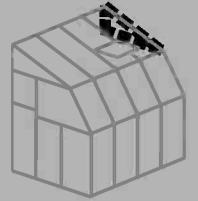
Item		Qty.
13		1
pin1		5



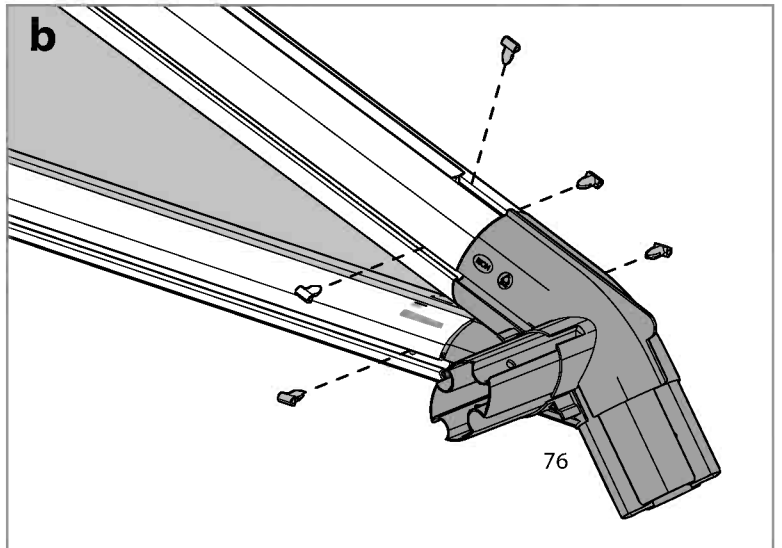
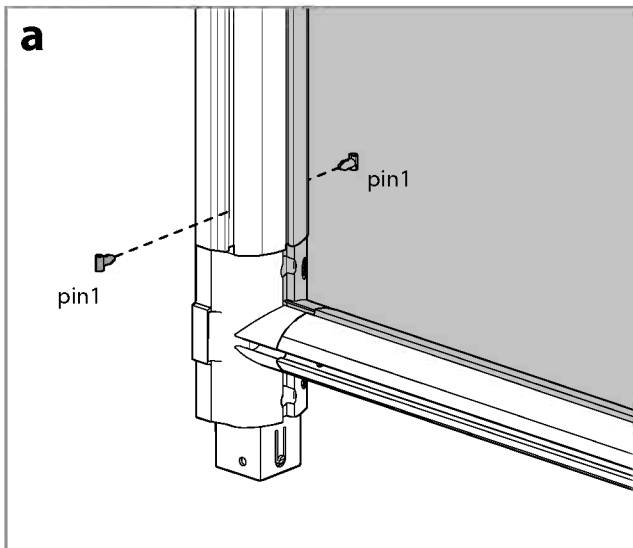
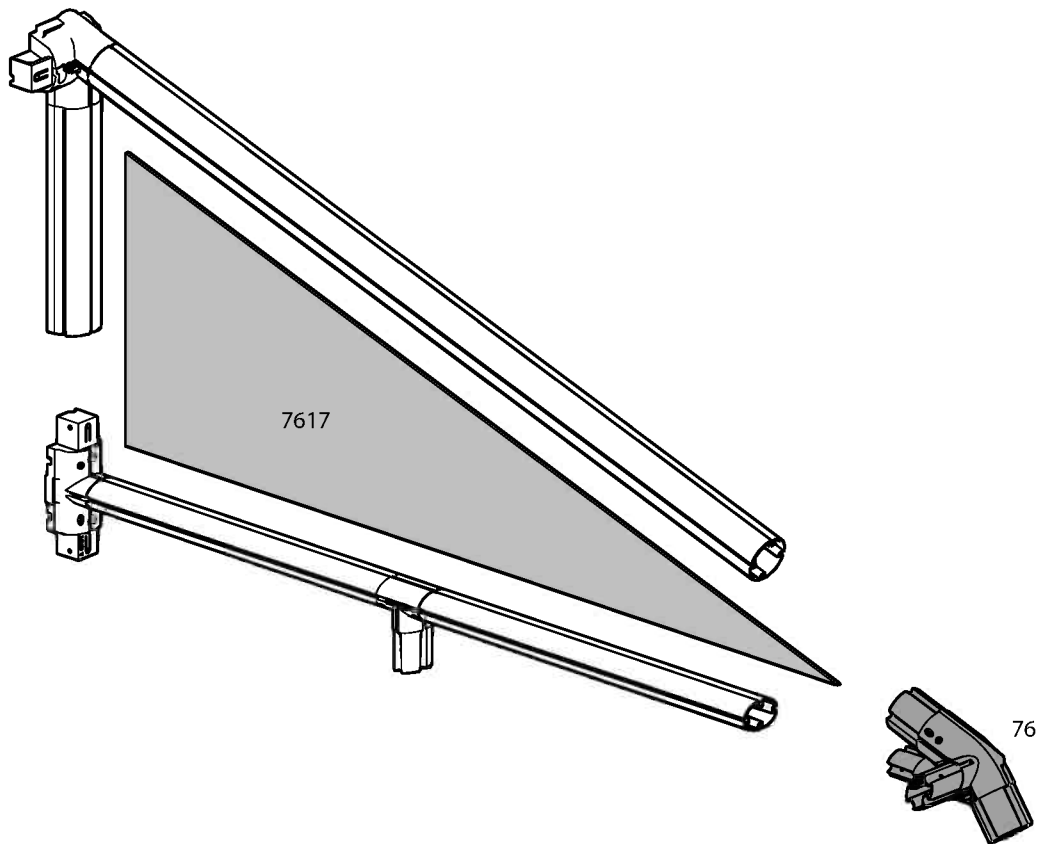
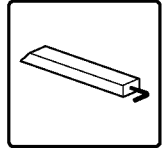


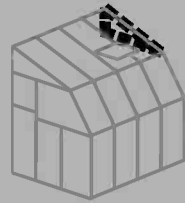
Item		Qty.
2D		1
09		1
E2		1
E13		1
pin1		6



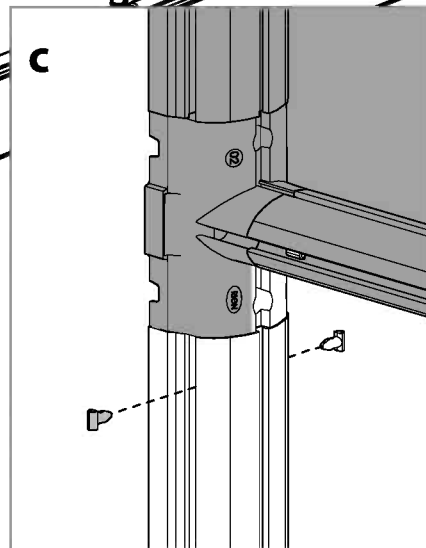
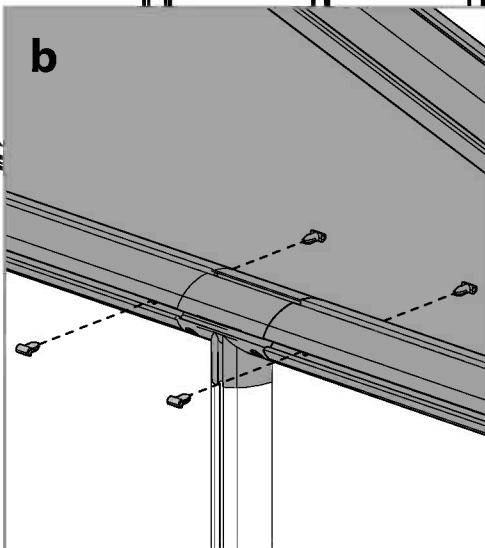
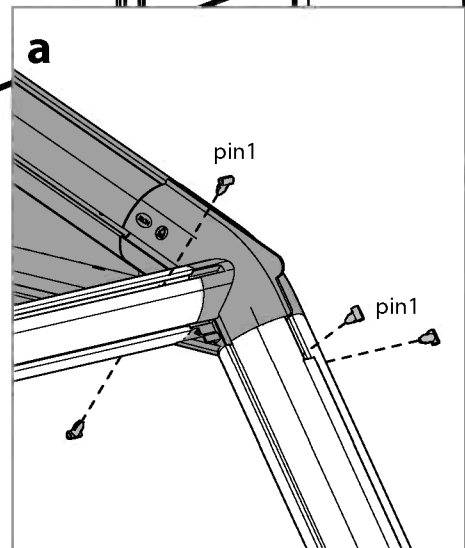
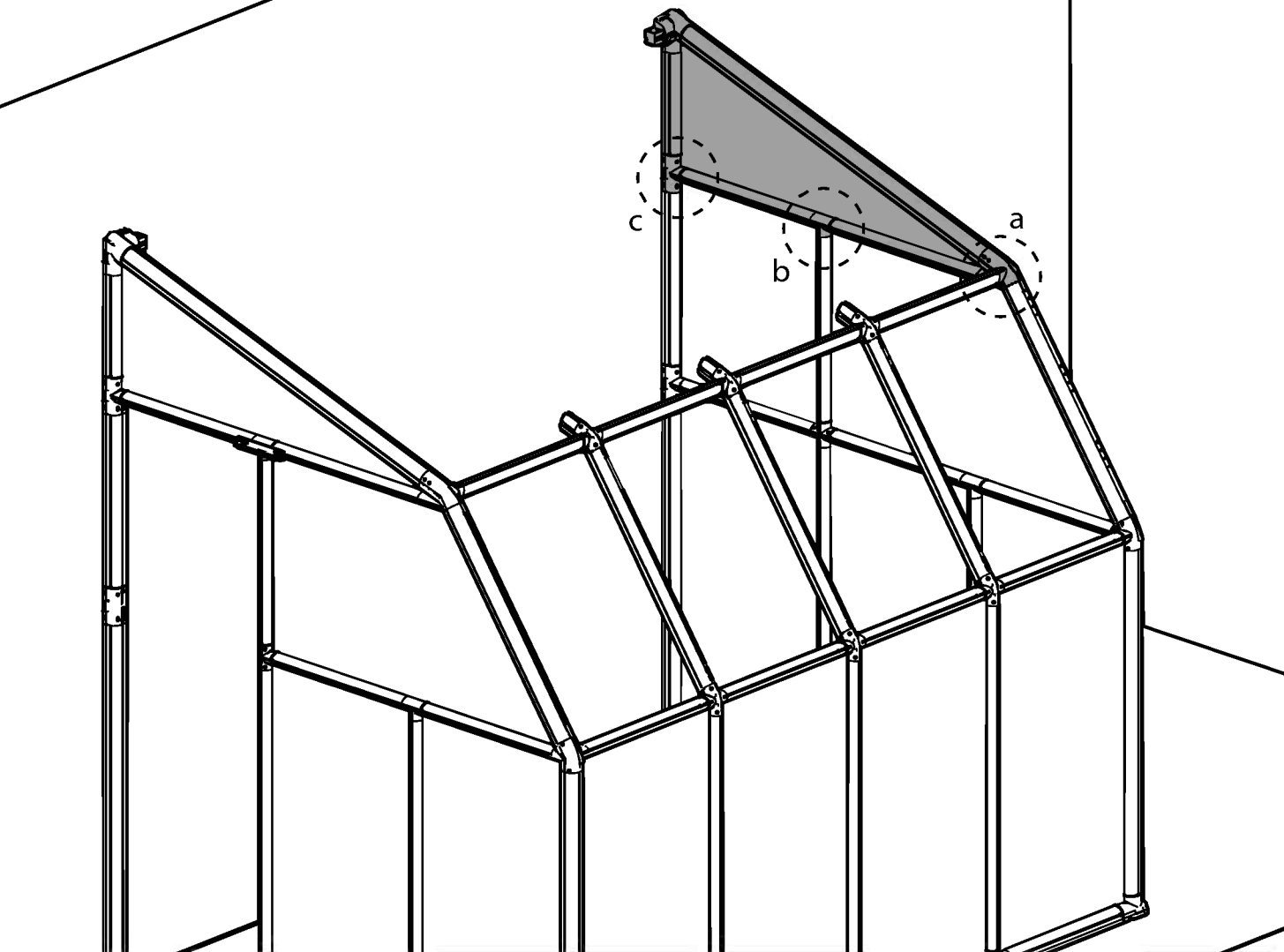
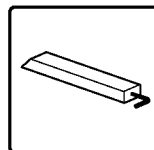


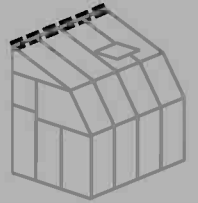
Item		Qty.
76		1
7617		1
pin1		6

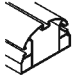
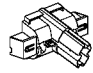
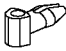


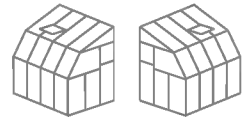
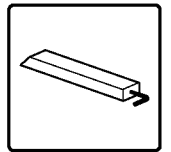


Item		Qty.
pin1		9

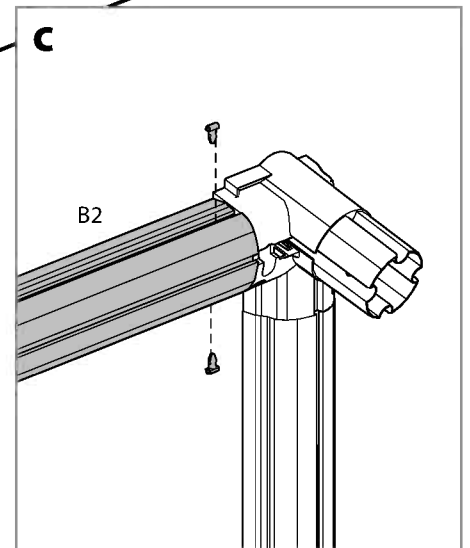
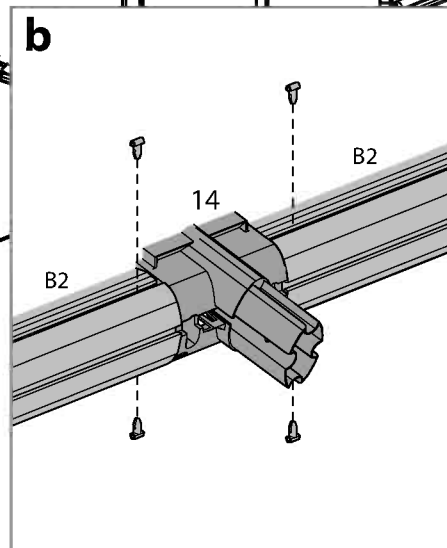
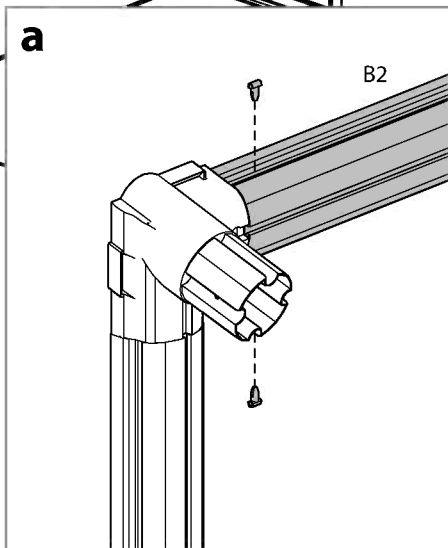
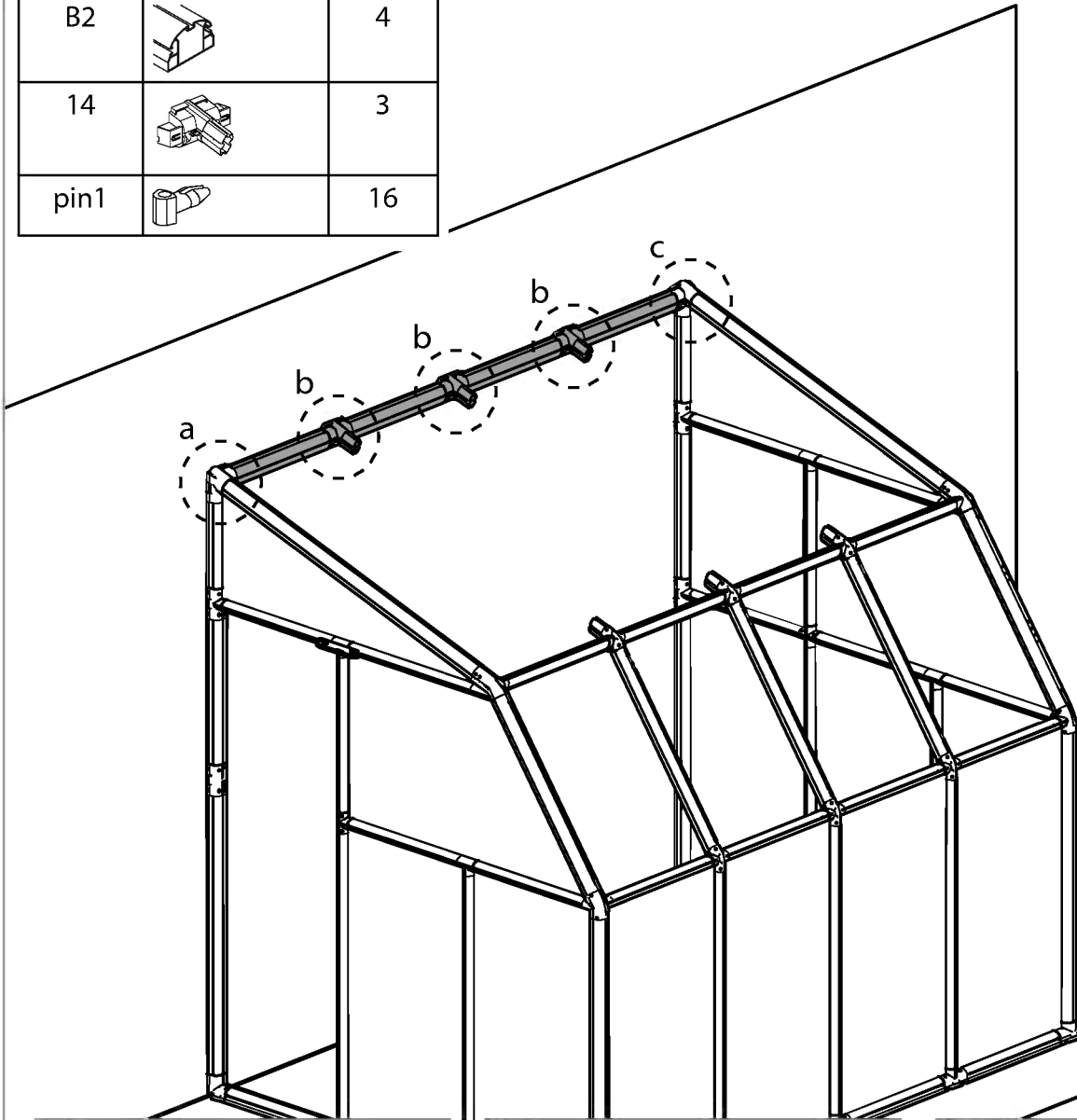


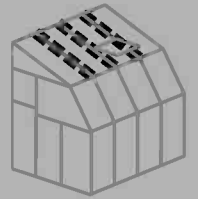


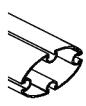

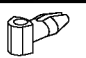
Item		Qty.
B2		4
14		3
pin1		16

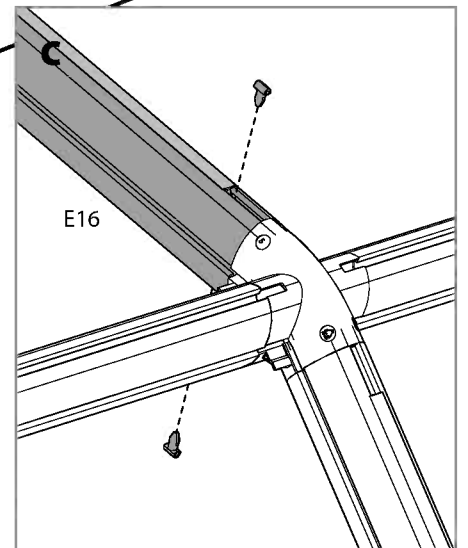
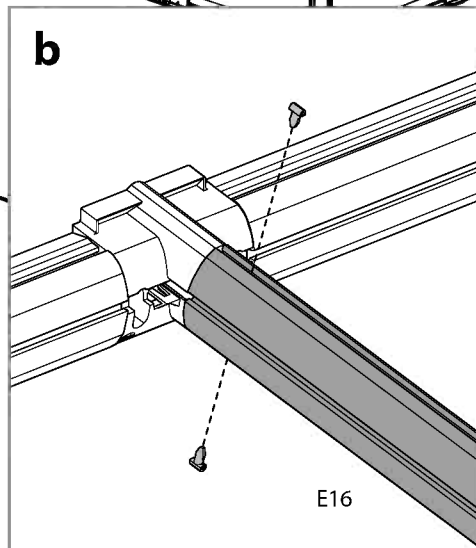
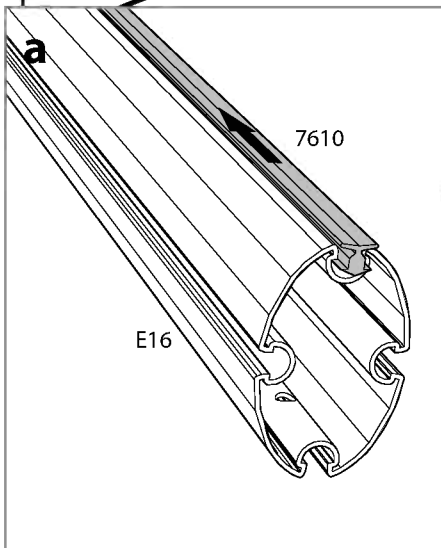
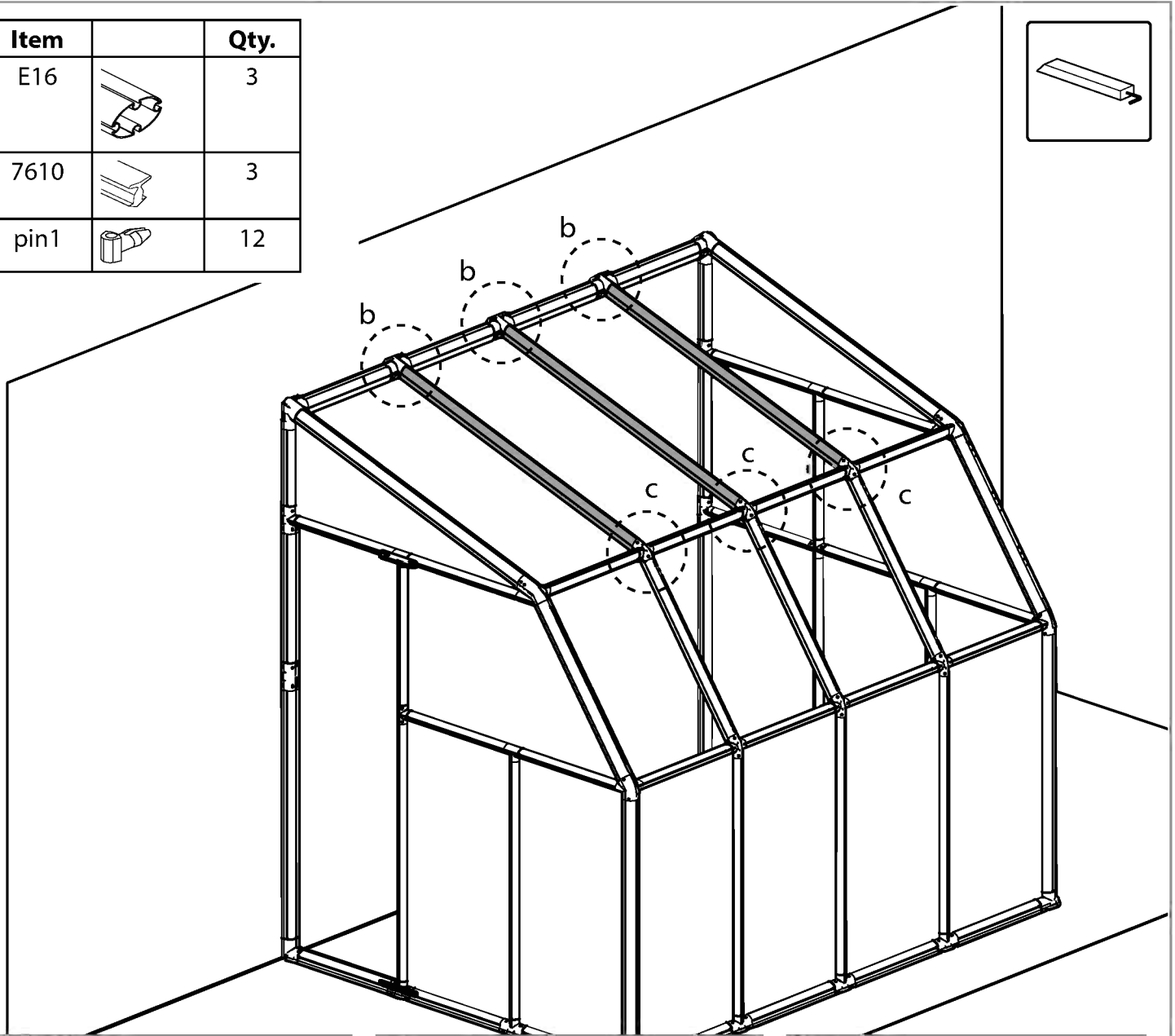
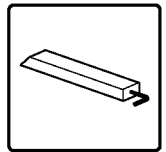


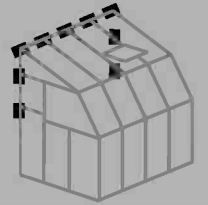
6'x8' = 4xB2
 6'x10' = 5xB2

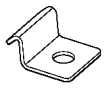


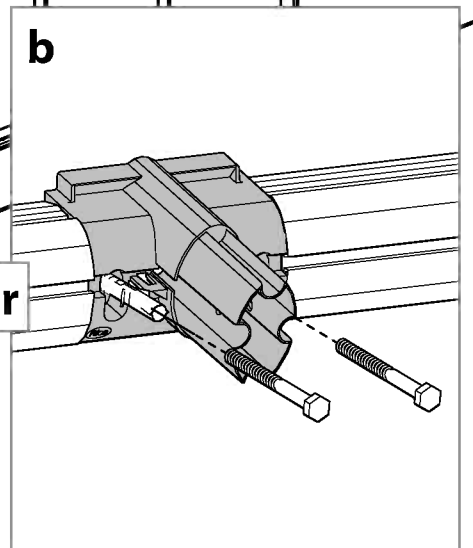
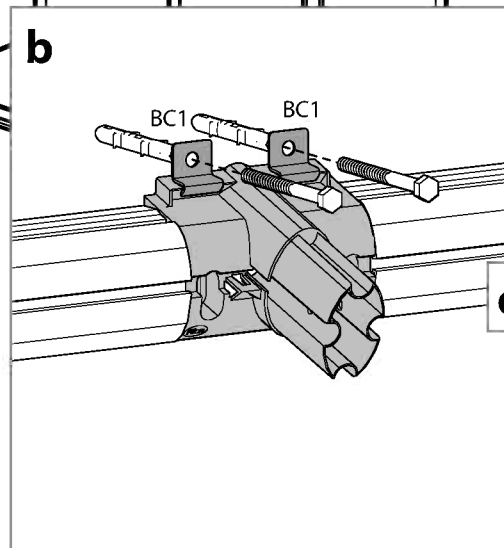
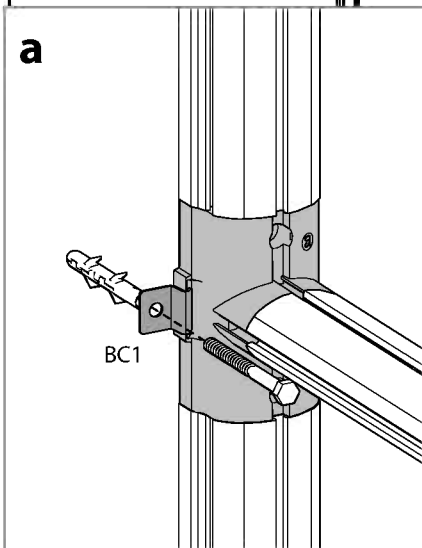
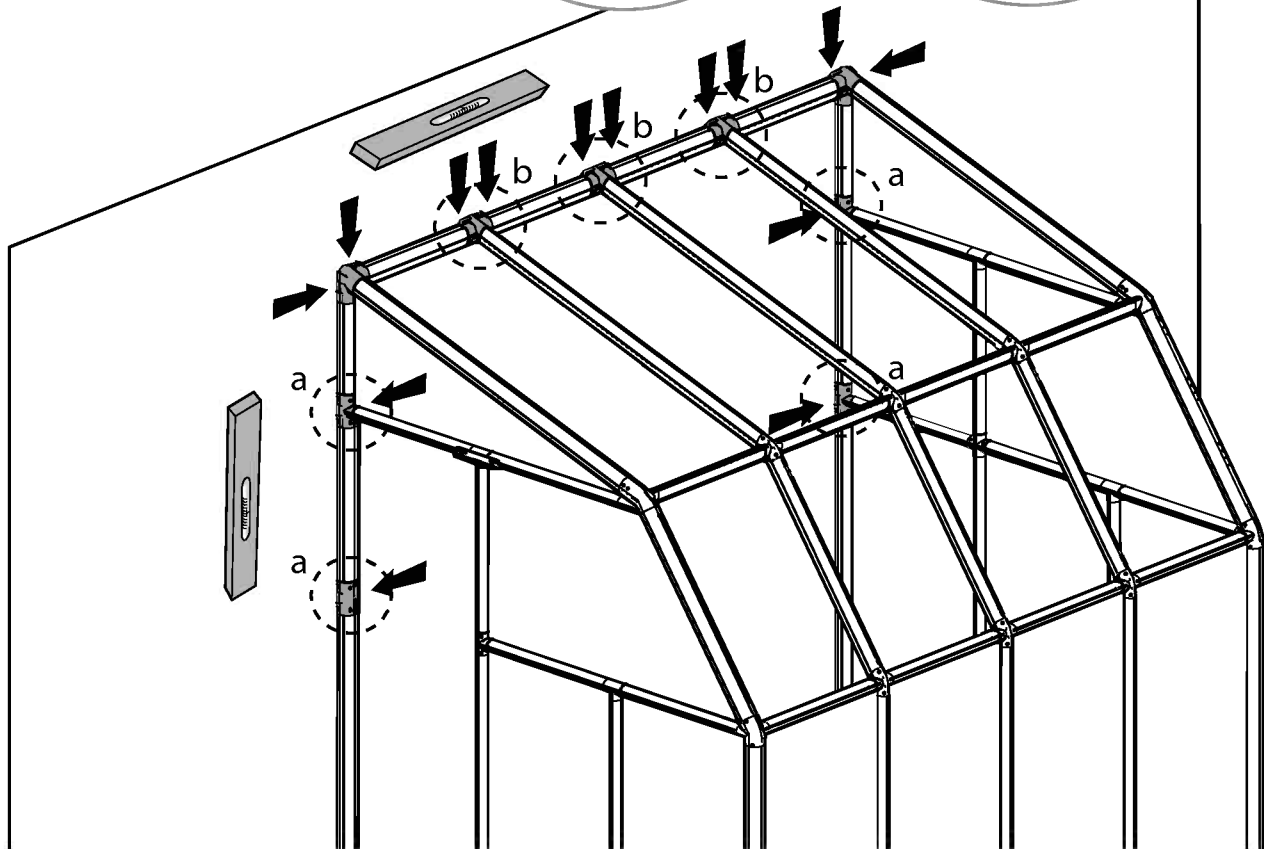
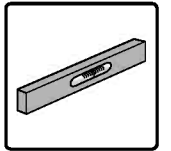
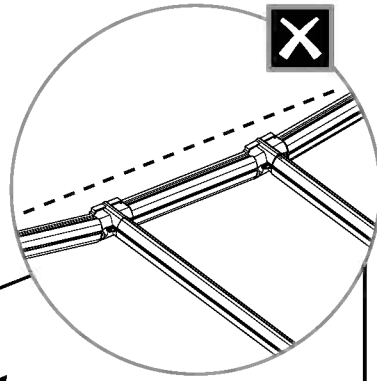
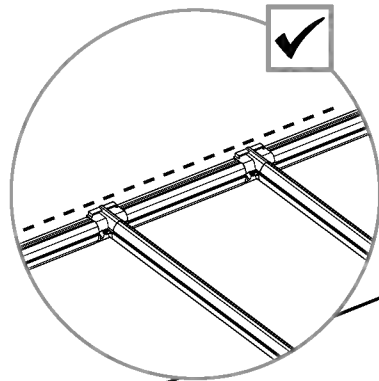


Item		Qty.
E16		3
7610		3
pin1		12

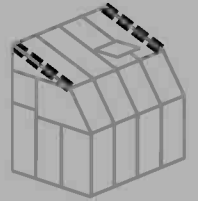




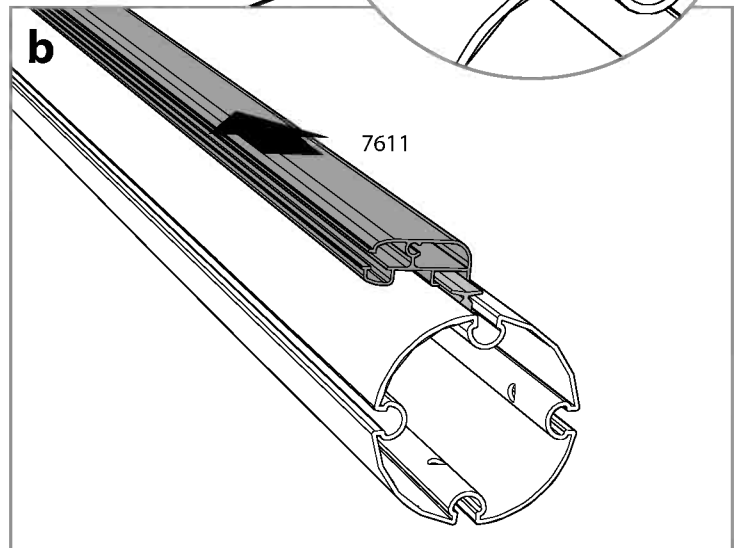
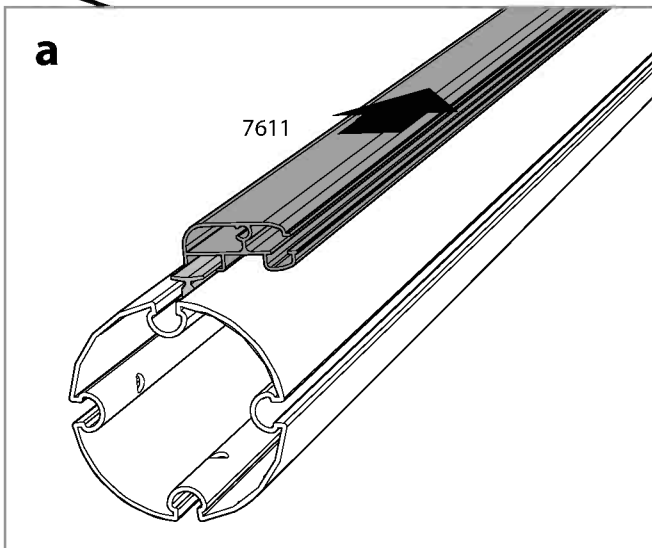
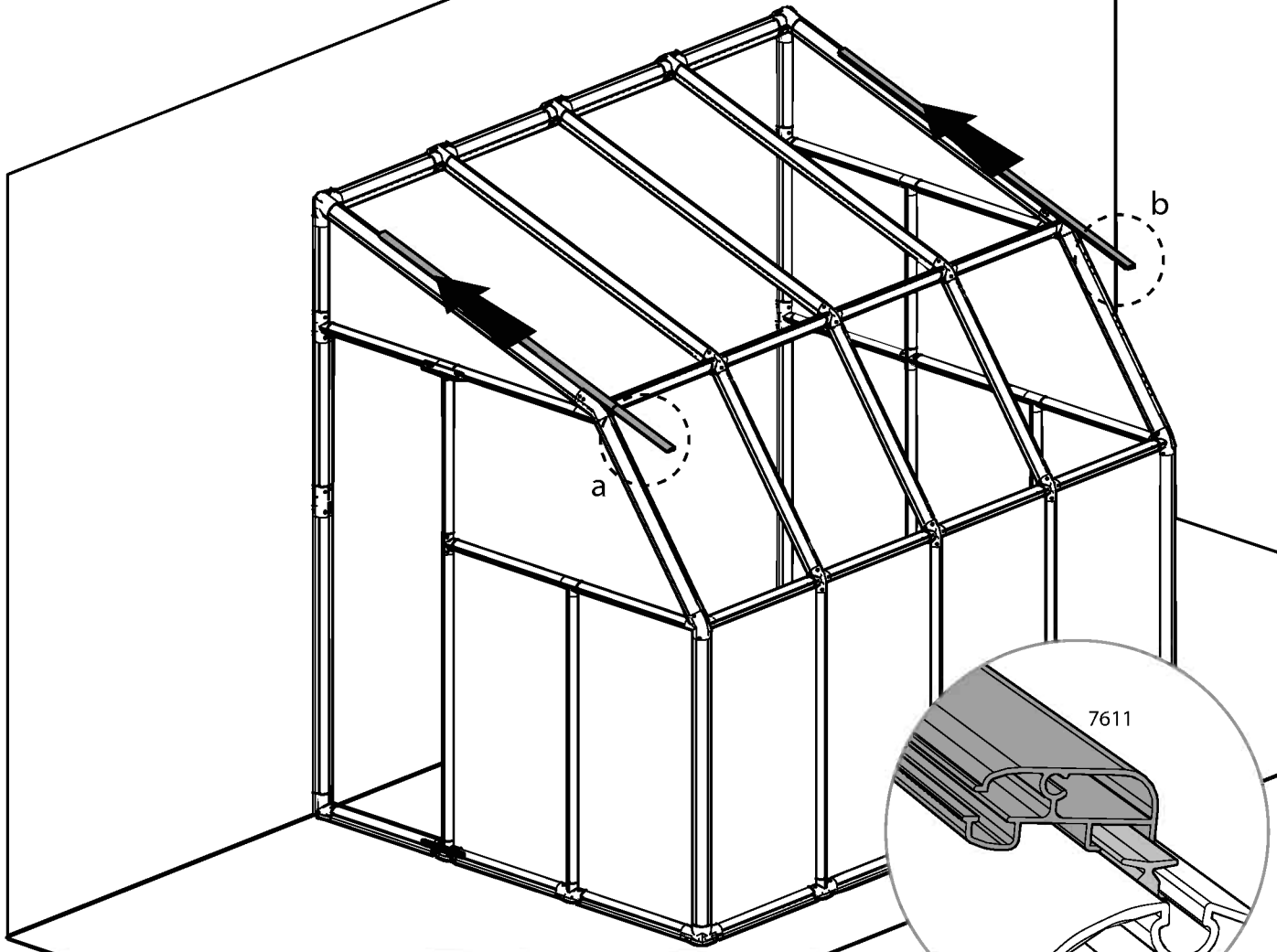
Item		Qty.
BC1		14

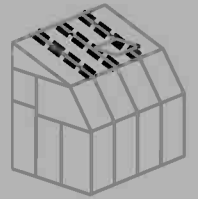


or

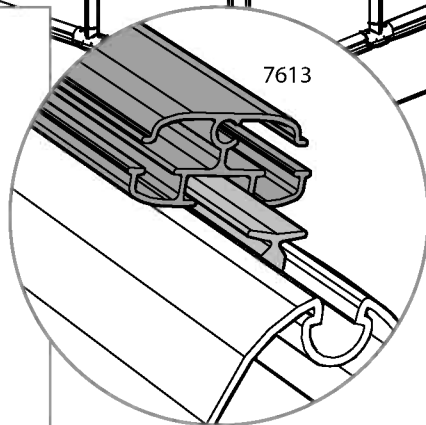
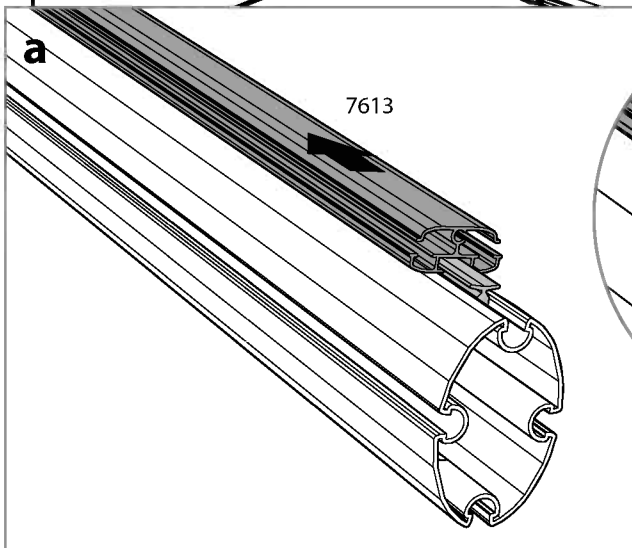
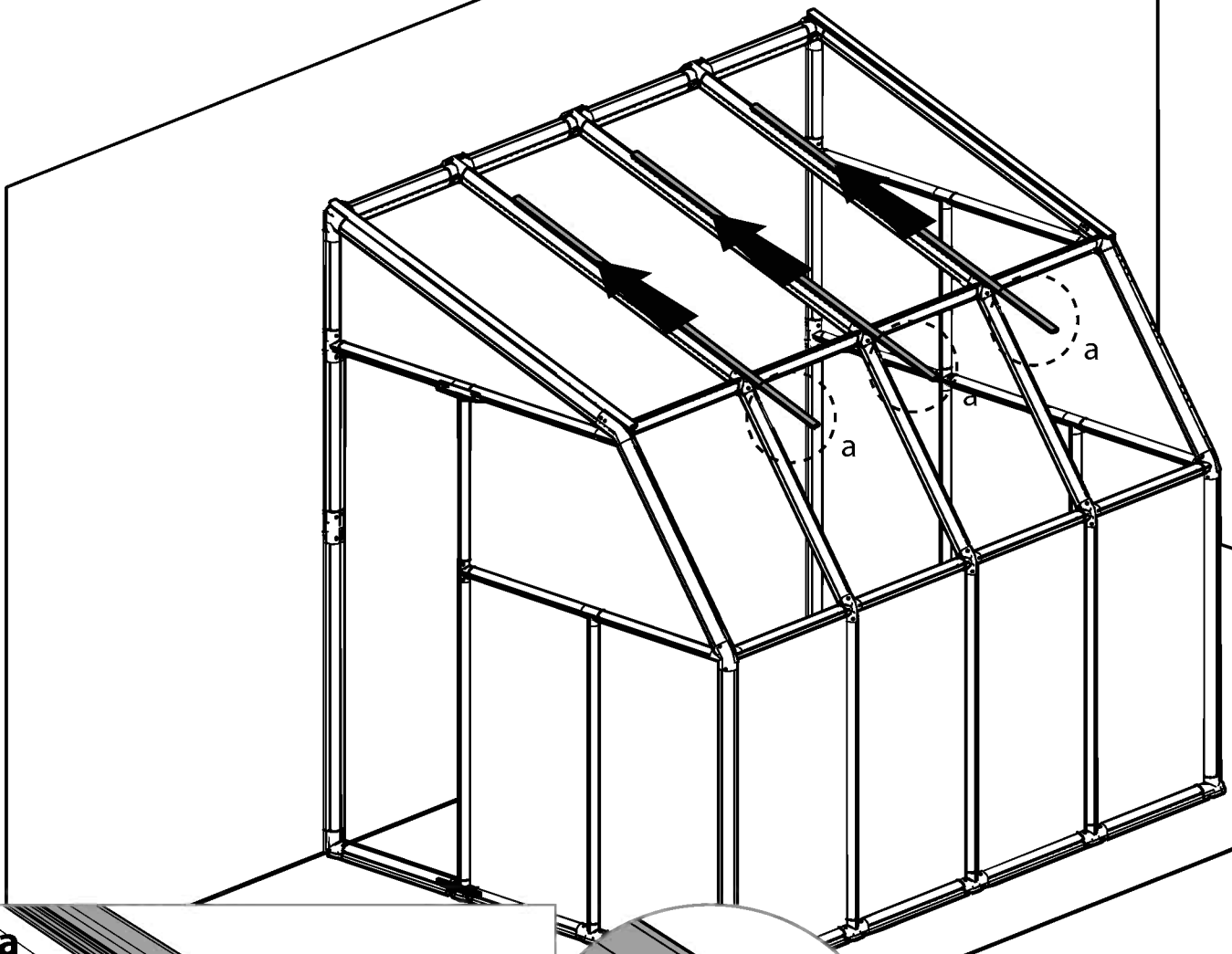


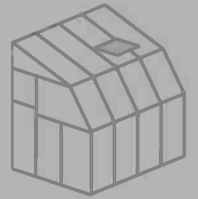
Item		Qty.
7611		2



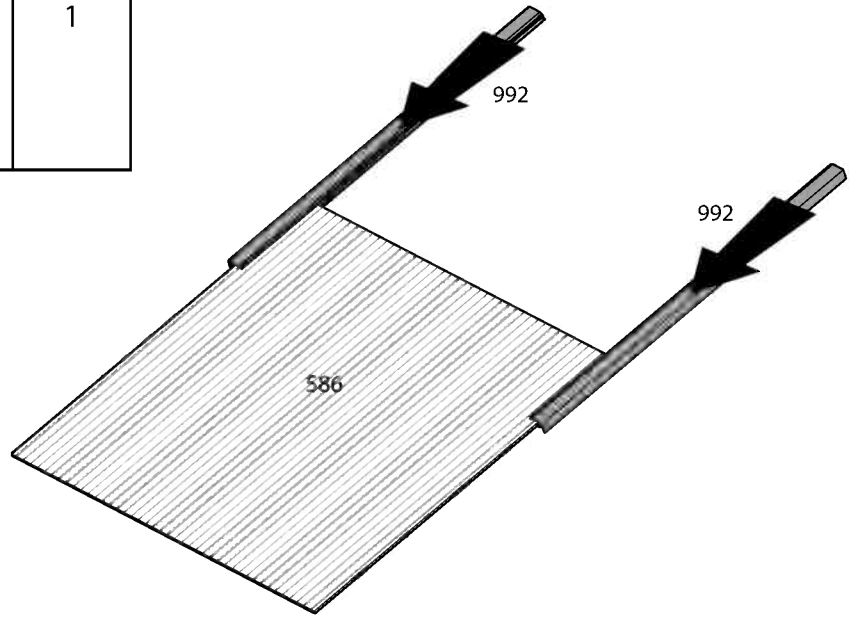
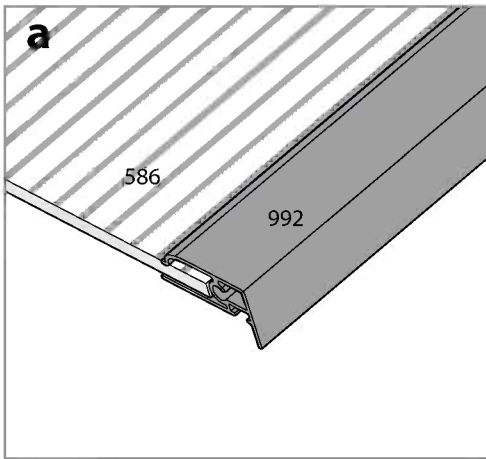


Item		Qty.
7613		3

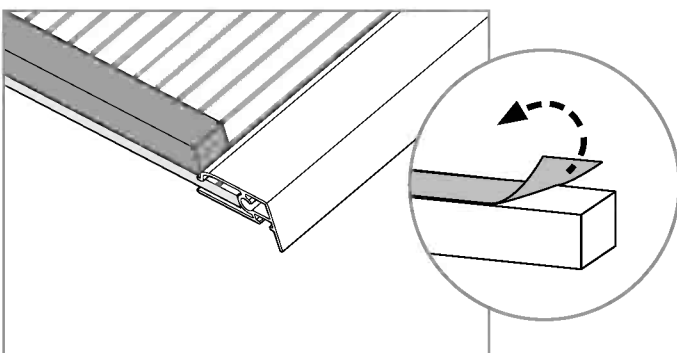
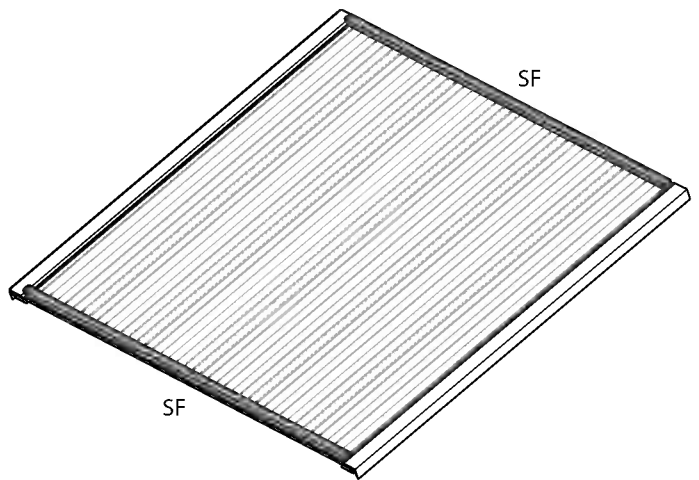
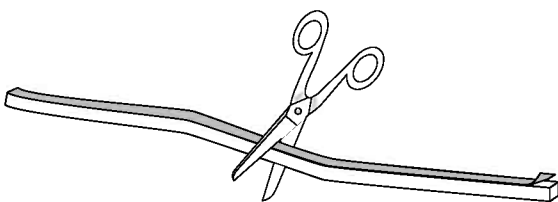








Item		Qty.
992		2
586		1

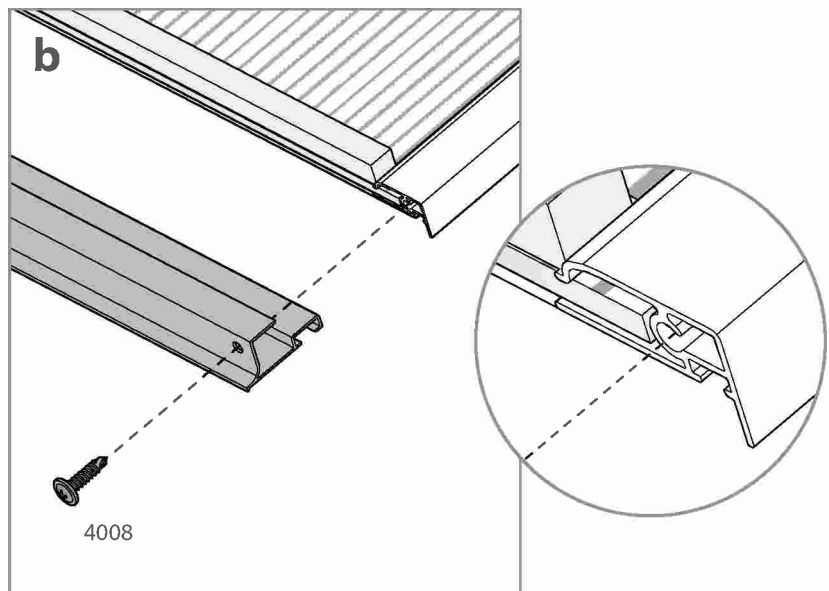
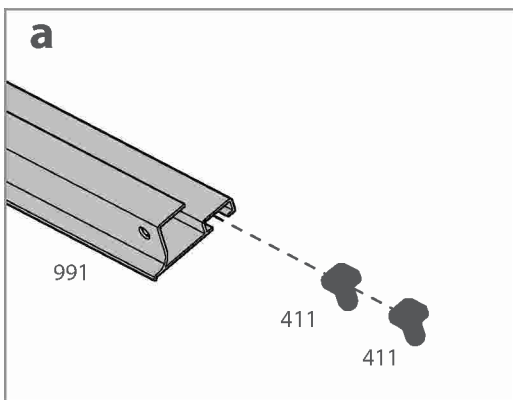
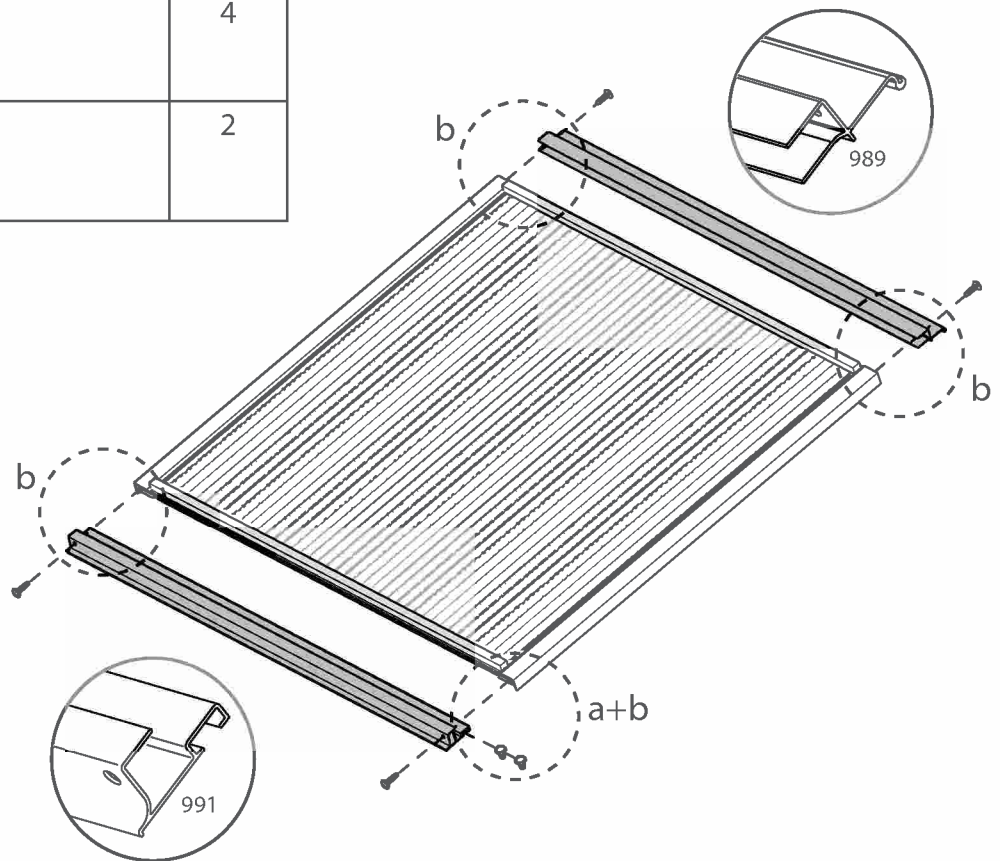
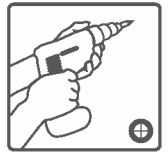


Item		Qty.
SF		1



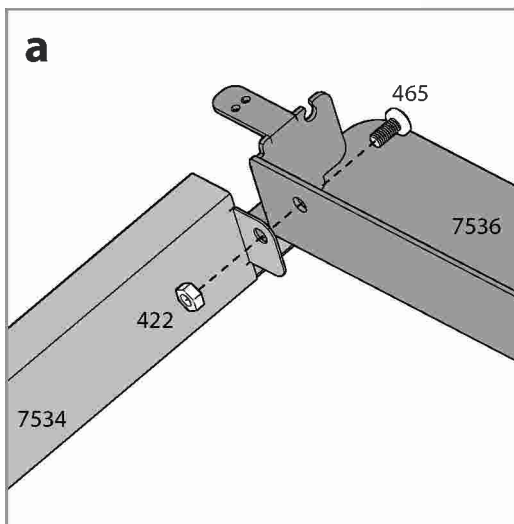
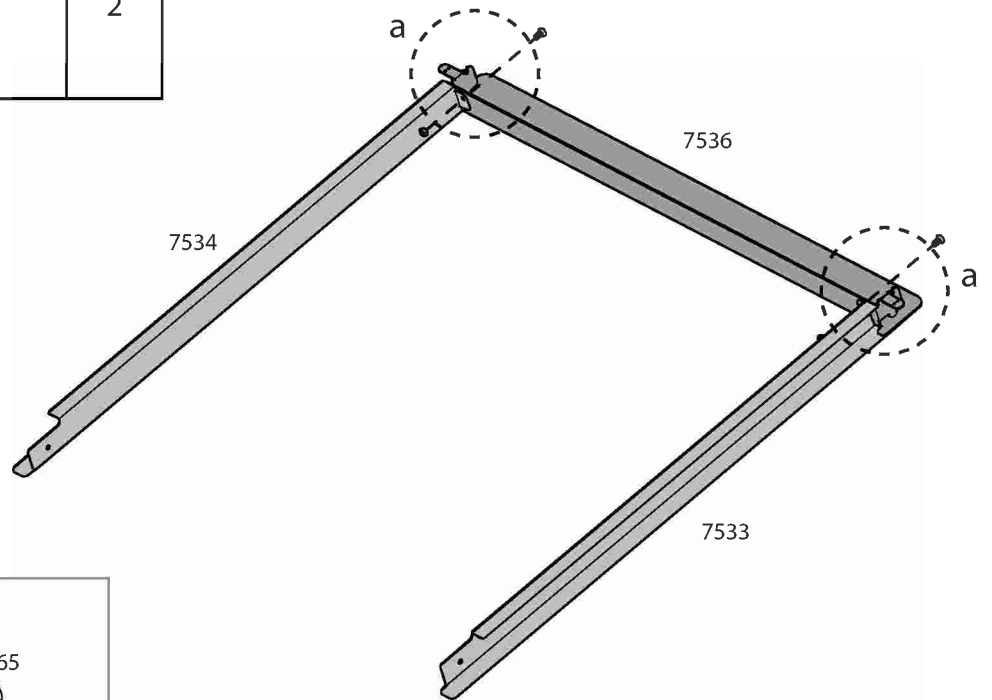
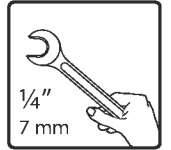
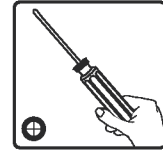


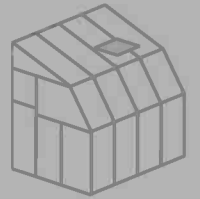
Item		Qty.
989		1
991		1
4008		4
411		2



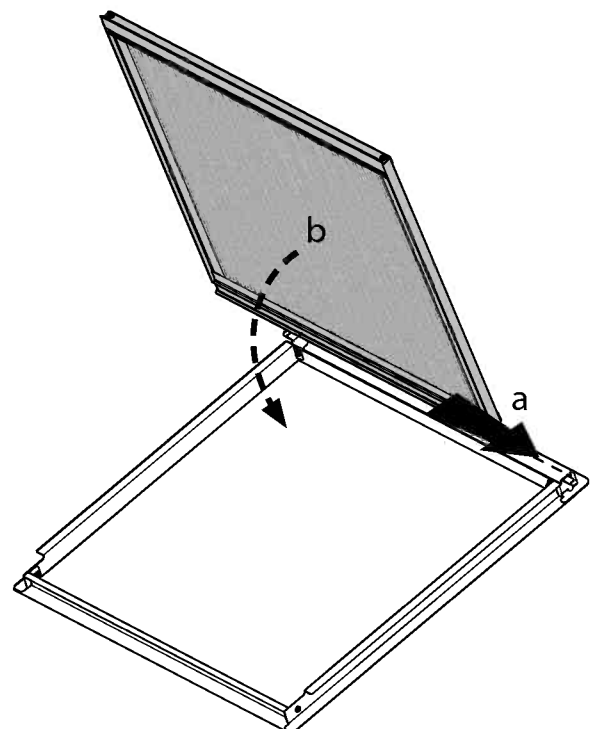
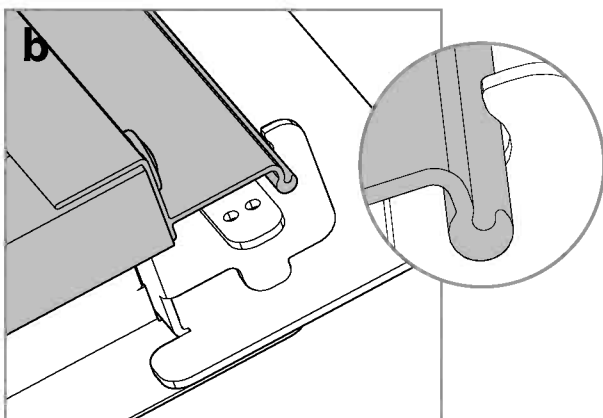
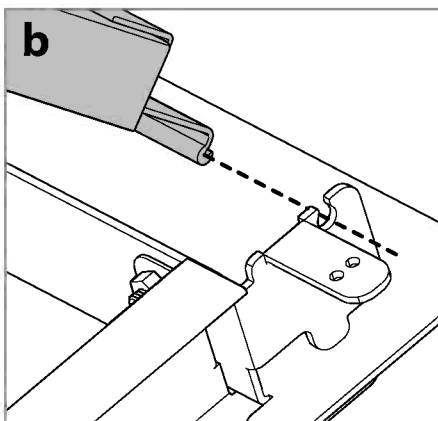
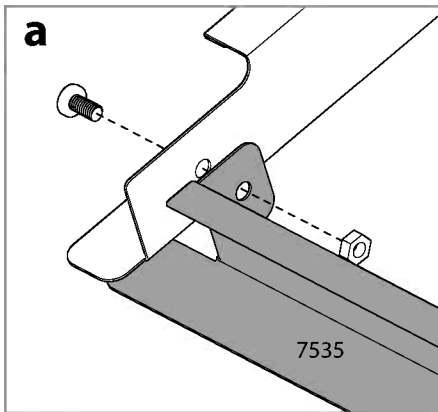
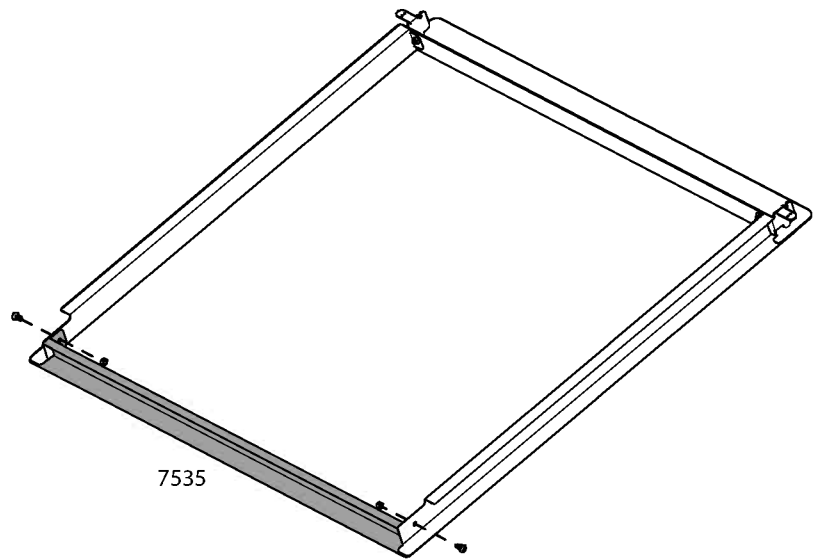
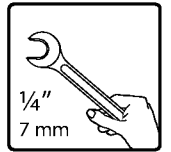
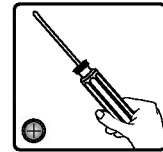


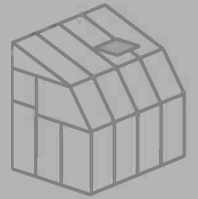
Item		Qty.
7536		1
7533		1
7534		1
465	M4x8mm	2
422	M4	2

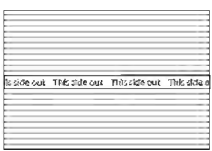


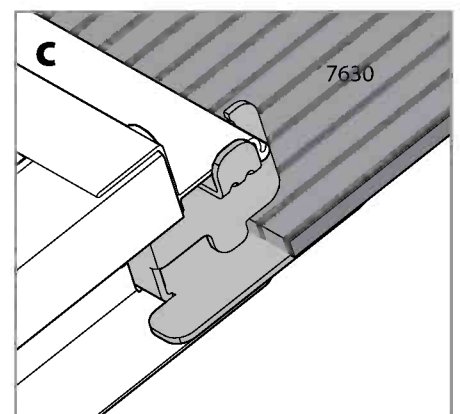
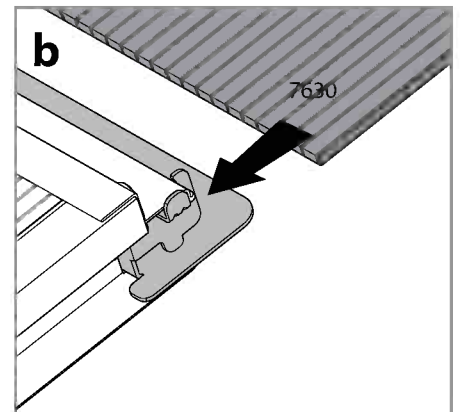
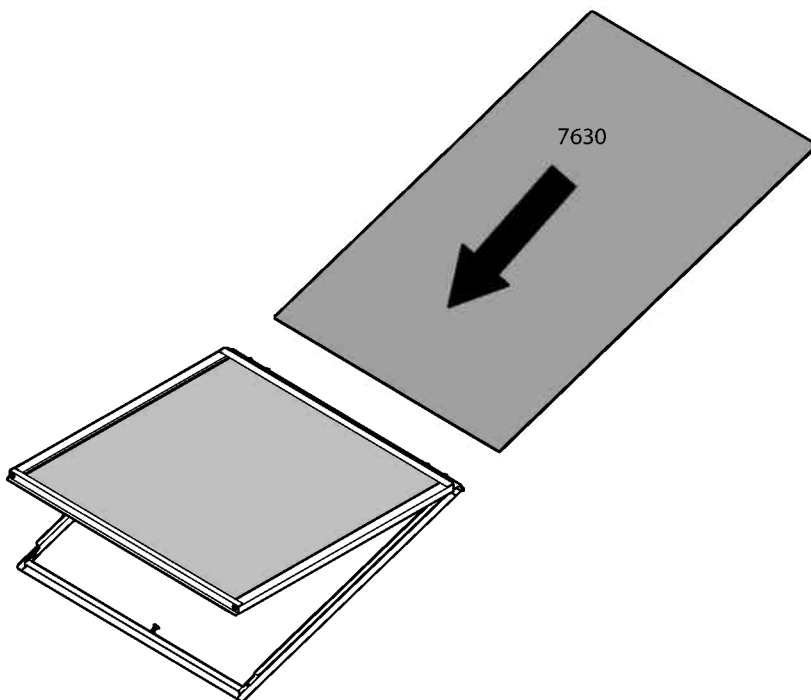
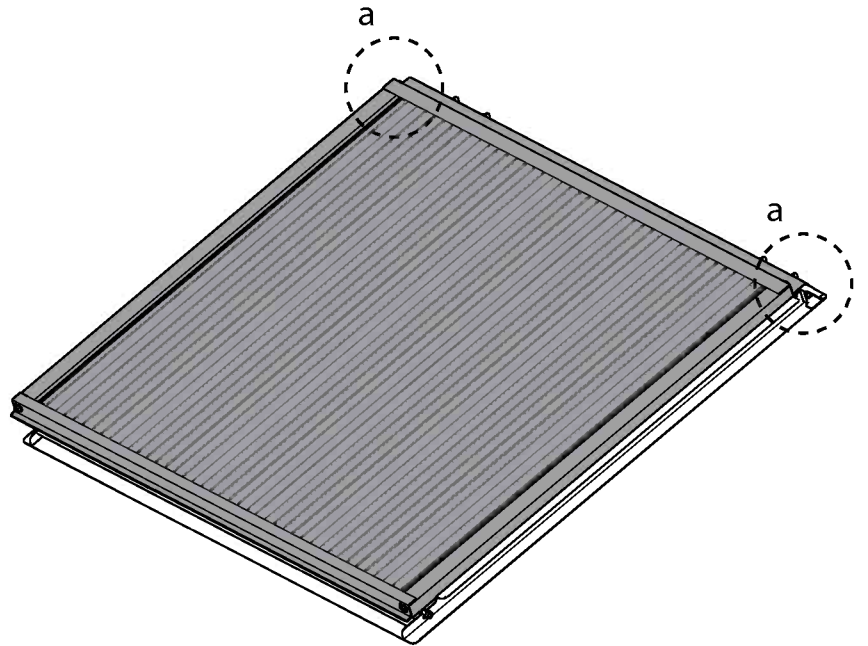
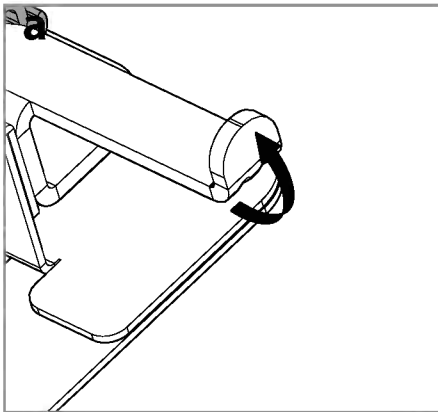
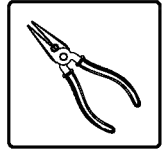


Item		Qty.
7535		1
465	M4x8mm	2
422	M4	2



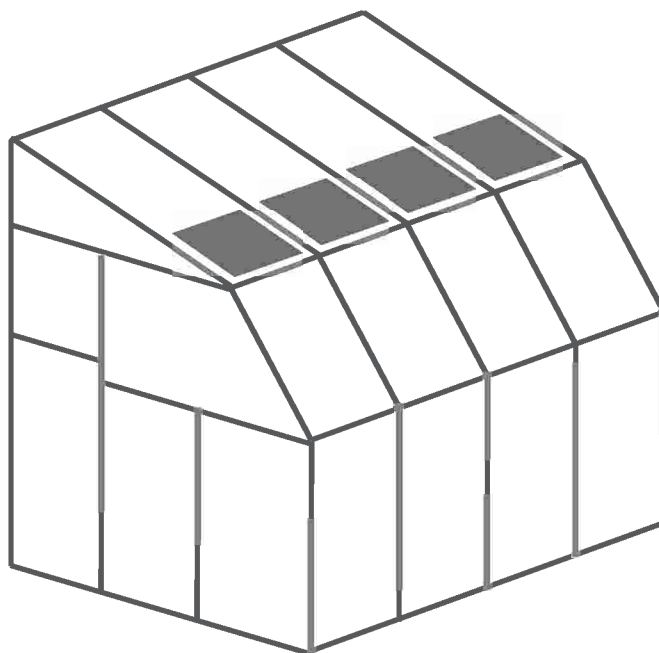
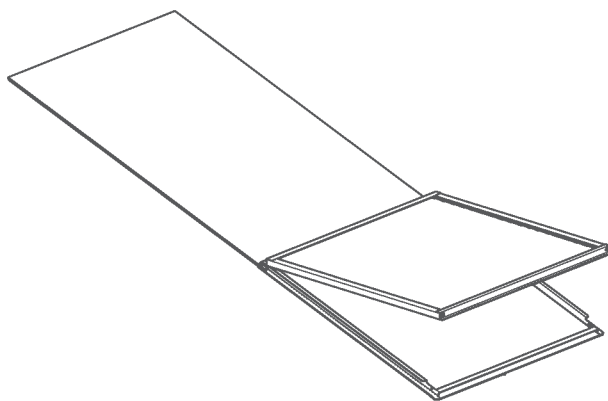


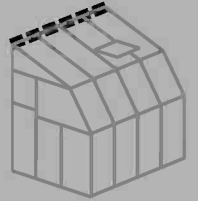
Item		Qty.
7630		1


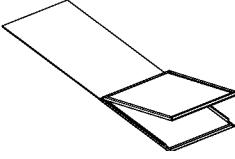
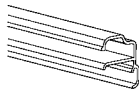


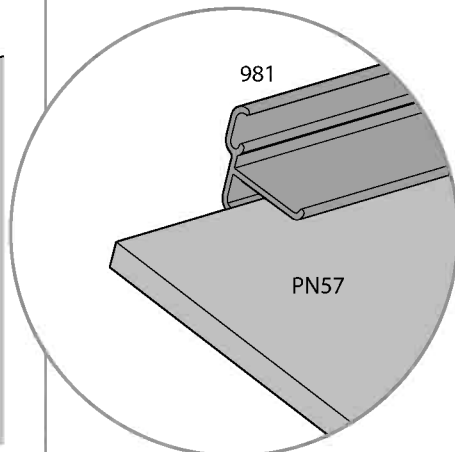
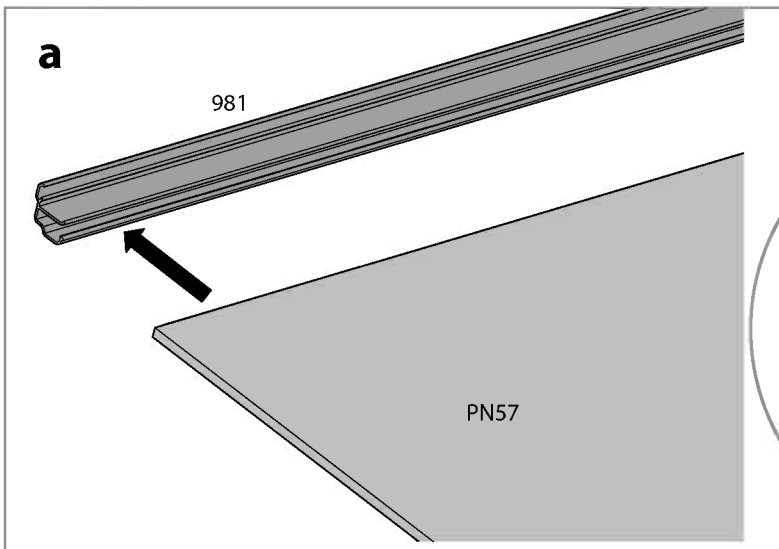
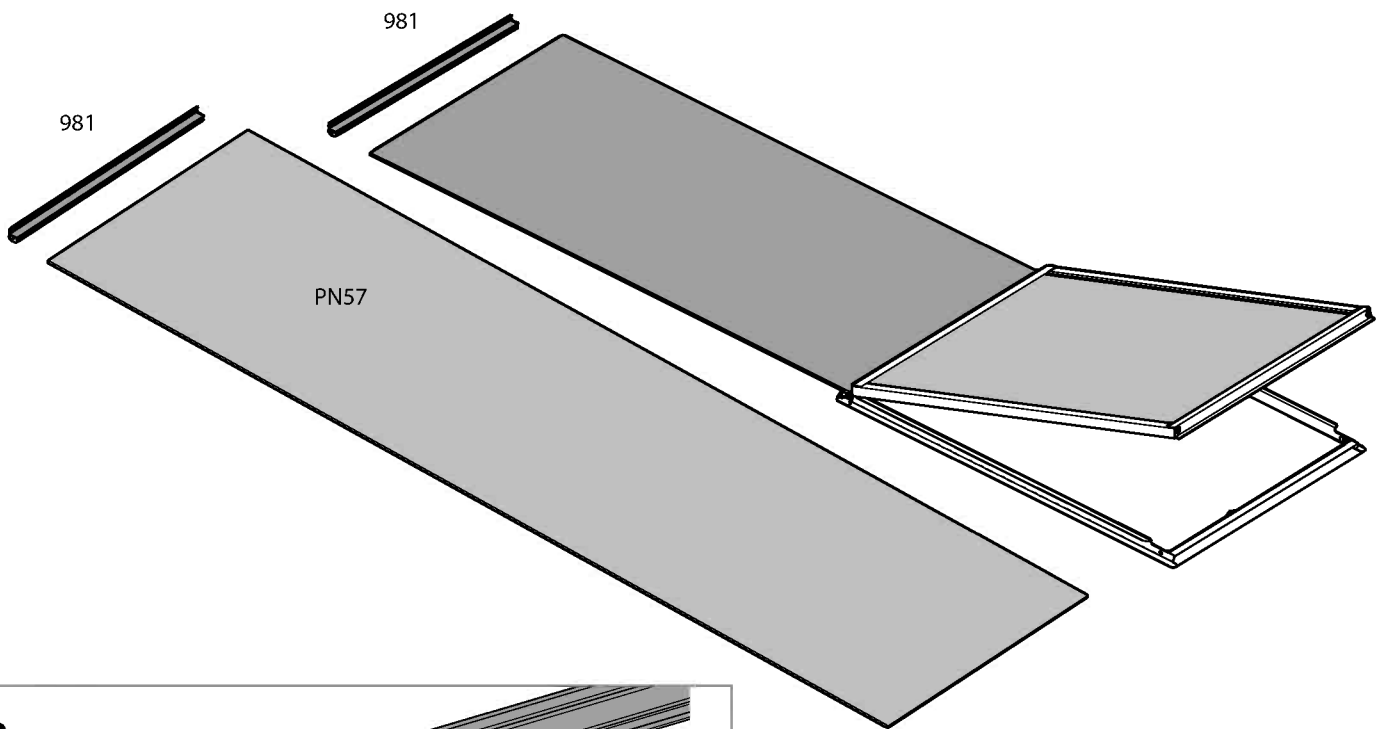


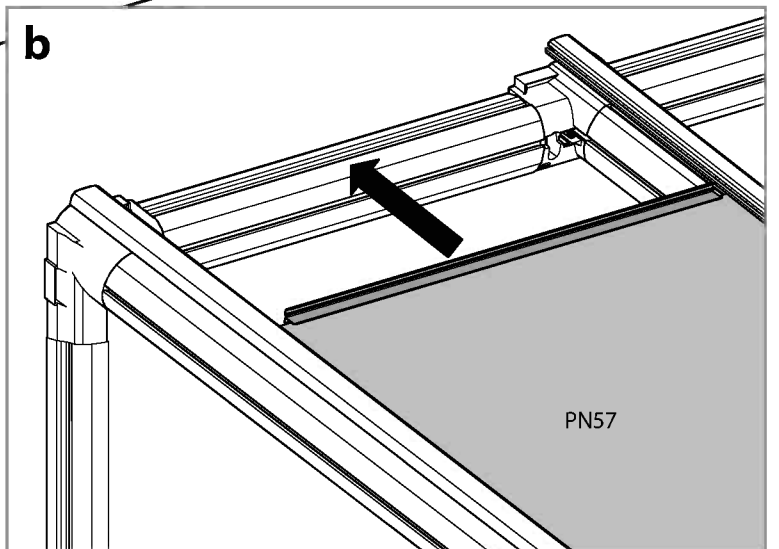
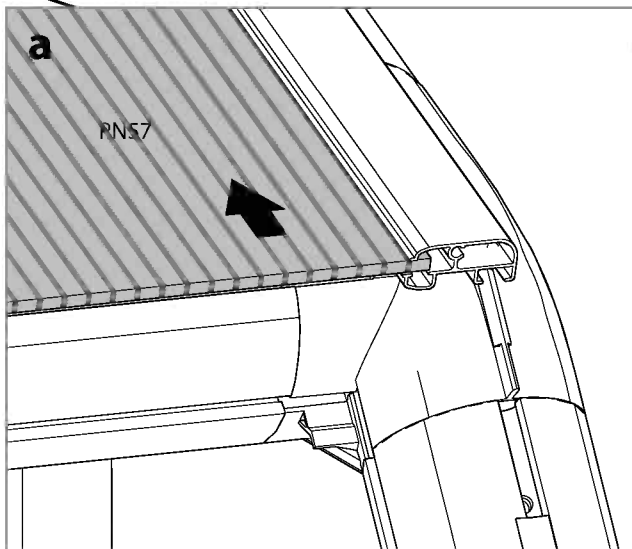
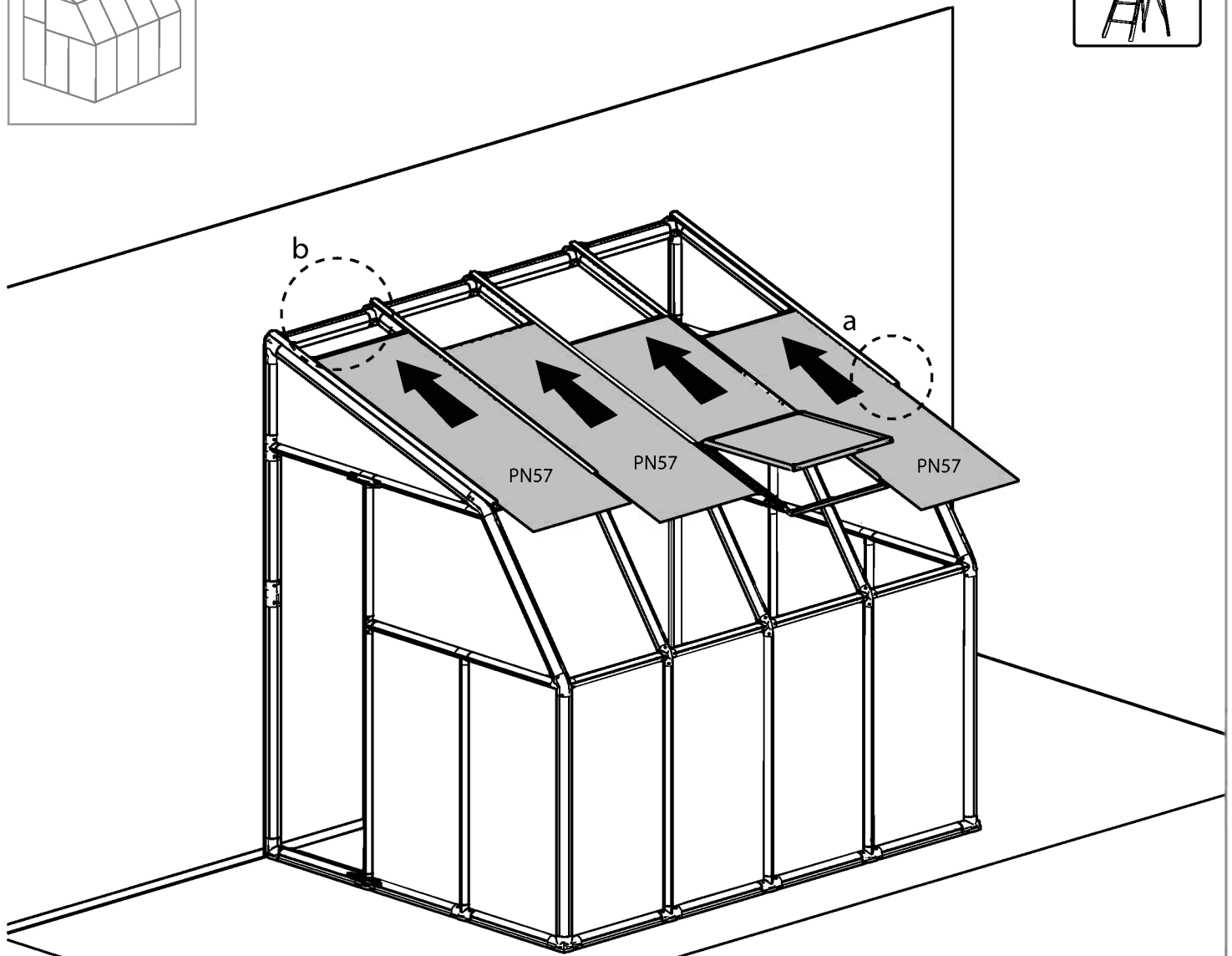
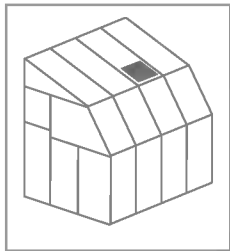
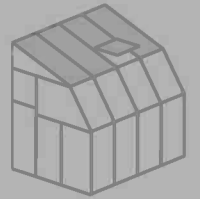
- EN** Windows Location
- DE** Fenster Standort
- FR** Fenêtre Emplacement
- ES** Ventana Ubicación

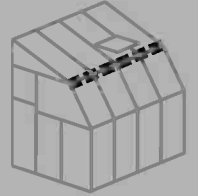




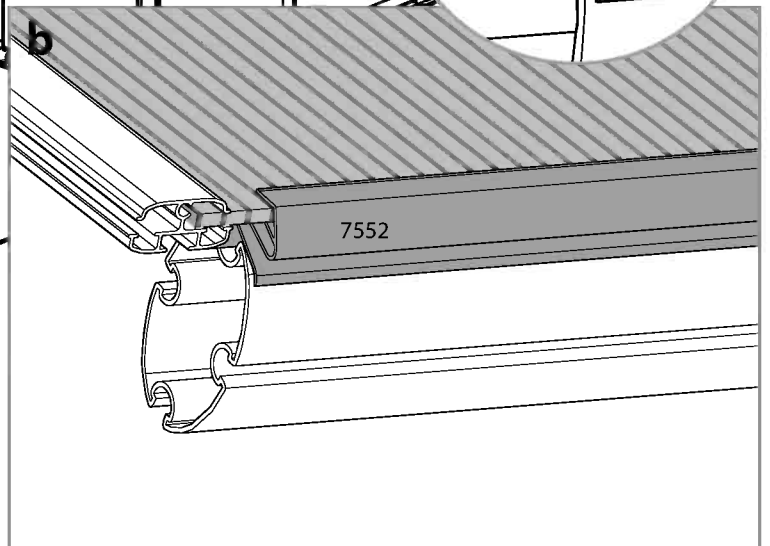
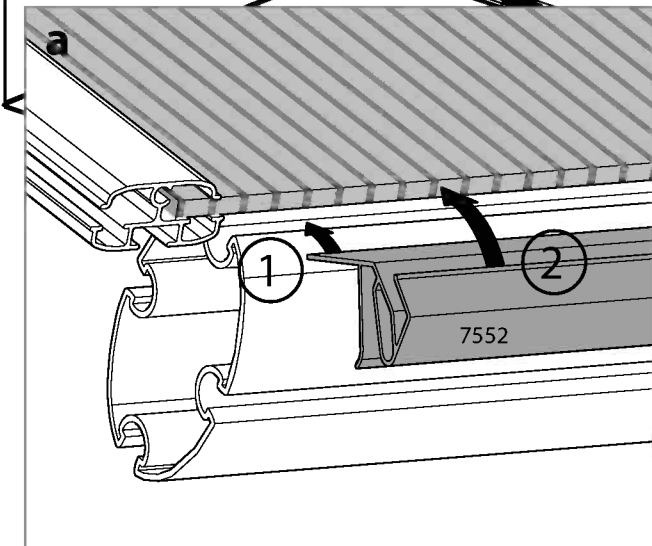
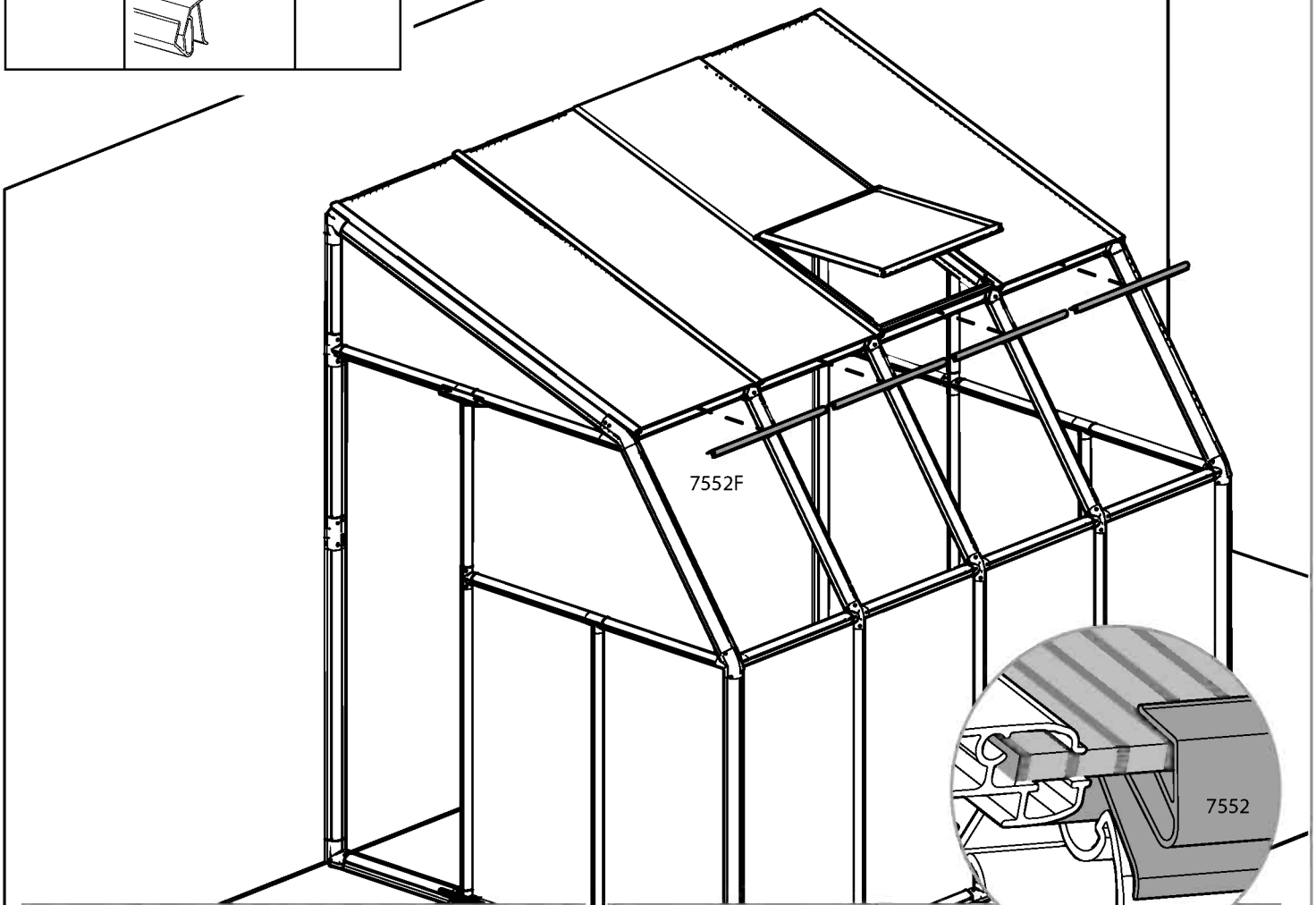
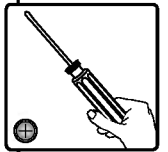
Item		Qty.
PN57		3
Window		1
981		4

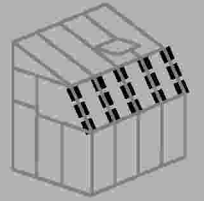





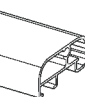

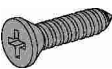


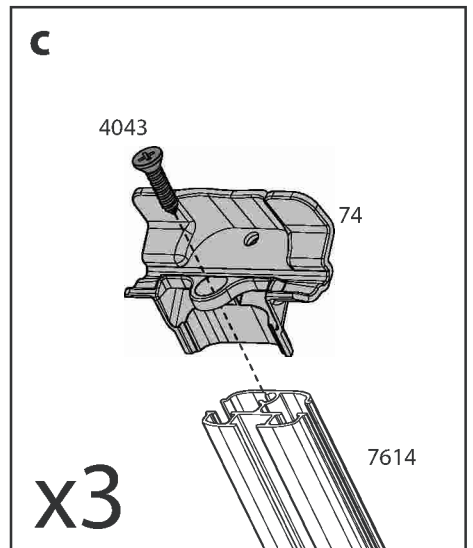
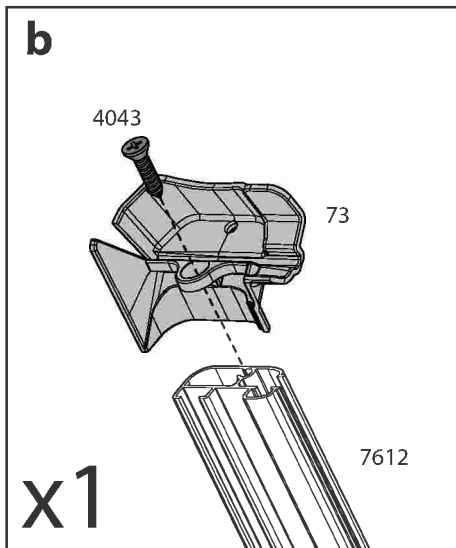
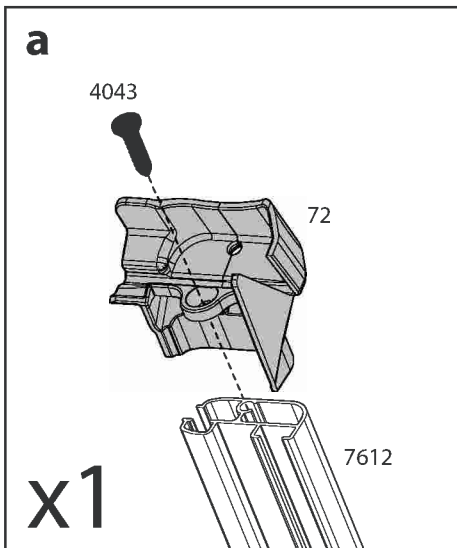
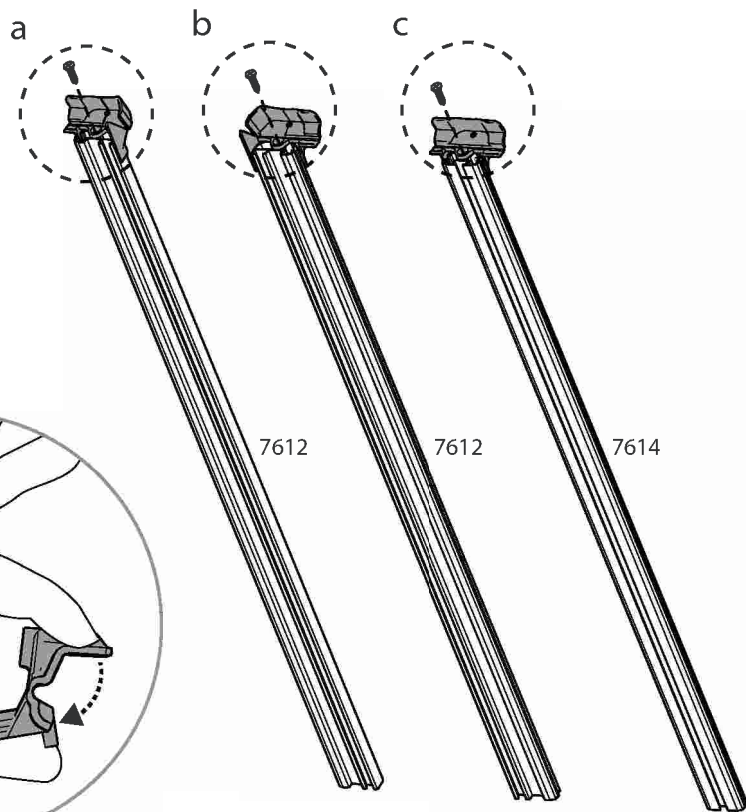
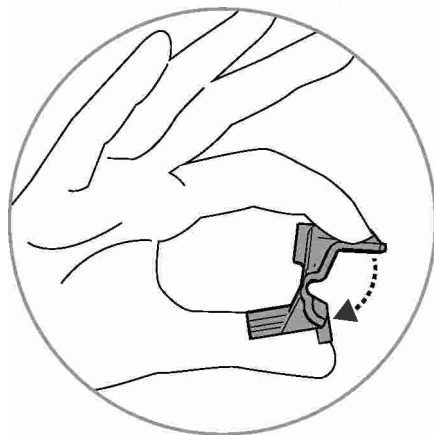
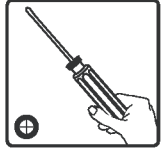


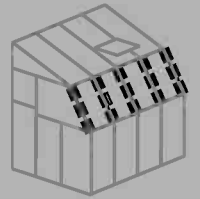
Item		Qty.
7552		3
7552F		1

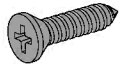


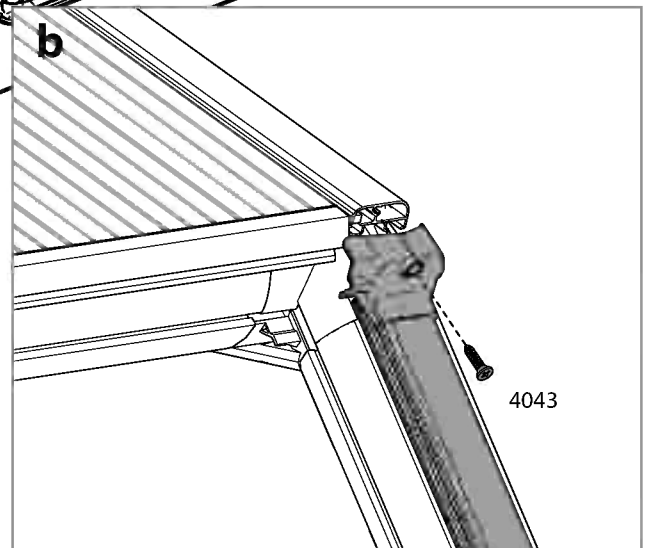
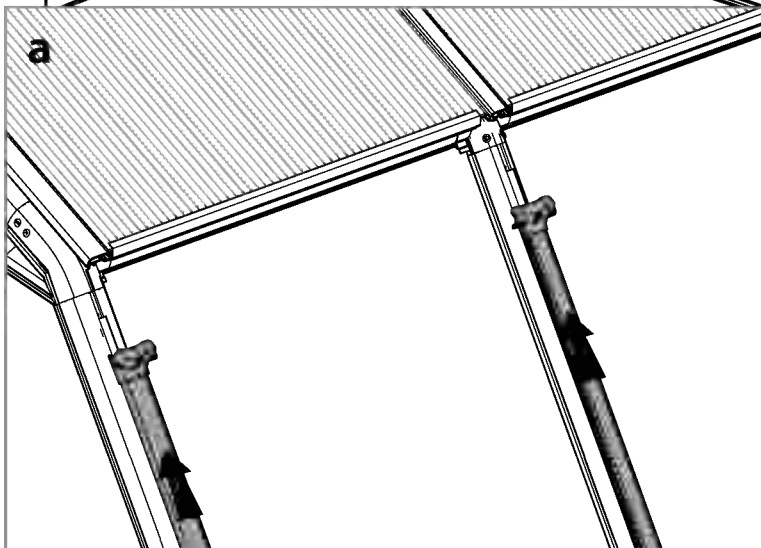
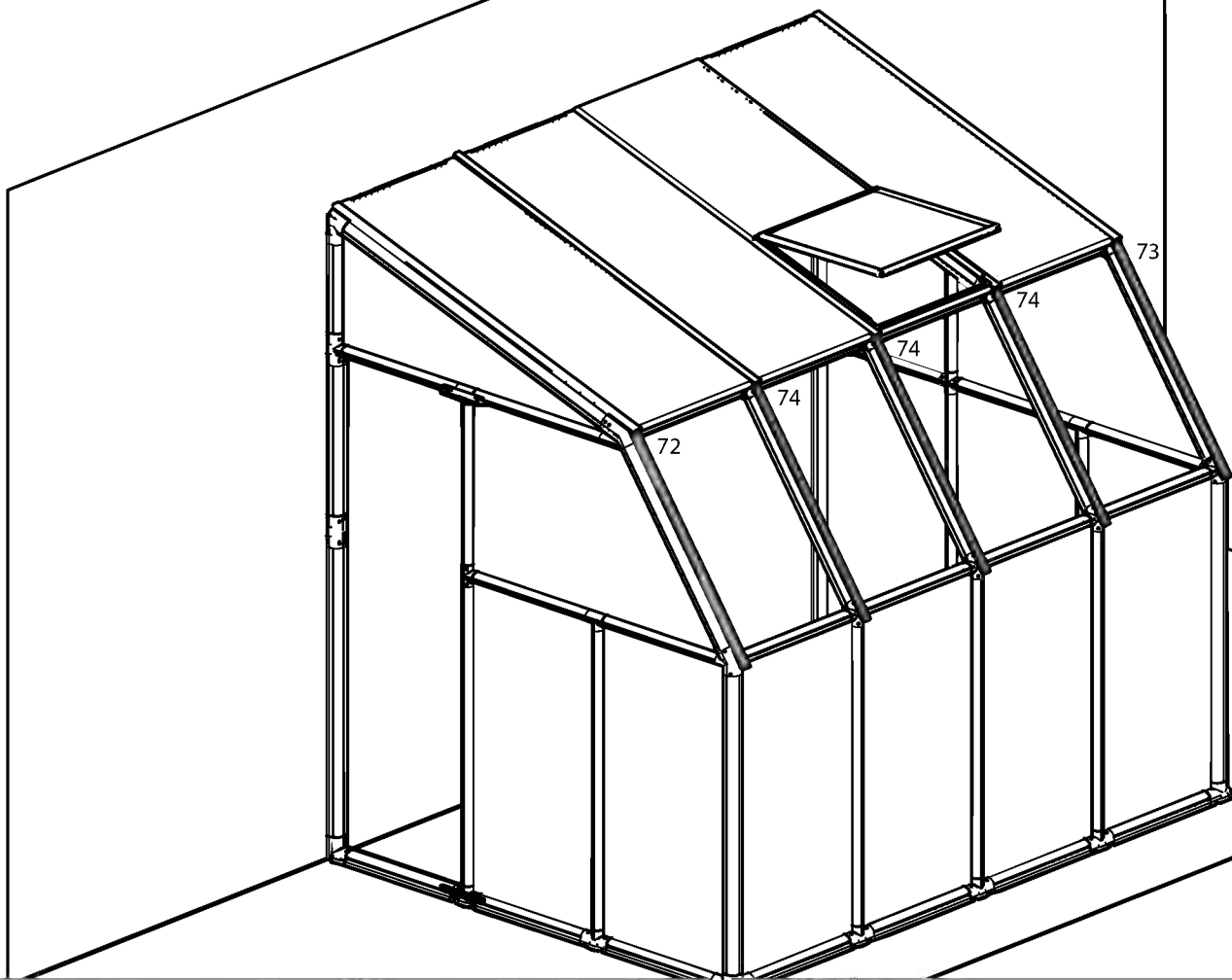
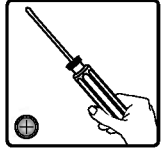


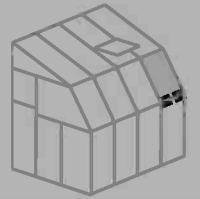
Item		Qty.
72		1
73		1
74		3
7612		2
7614		3
4043		5

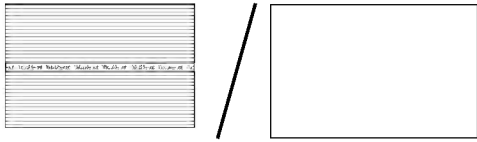
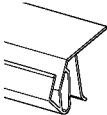
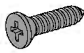



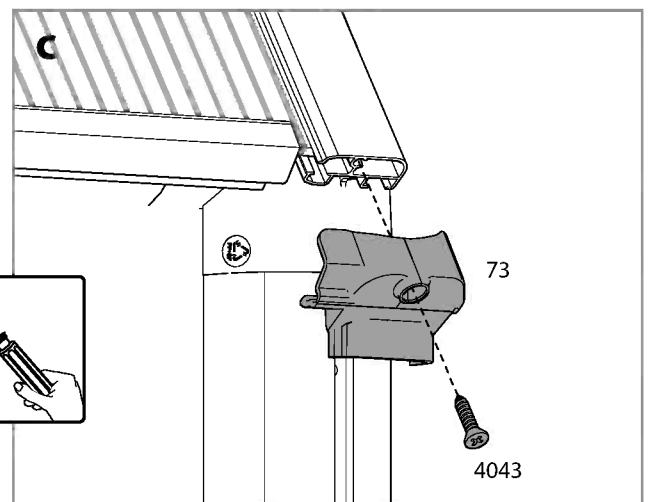
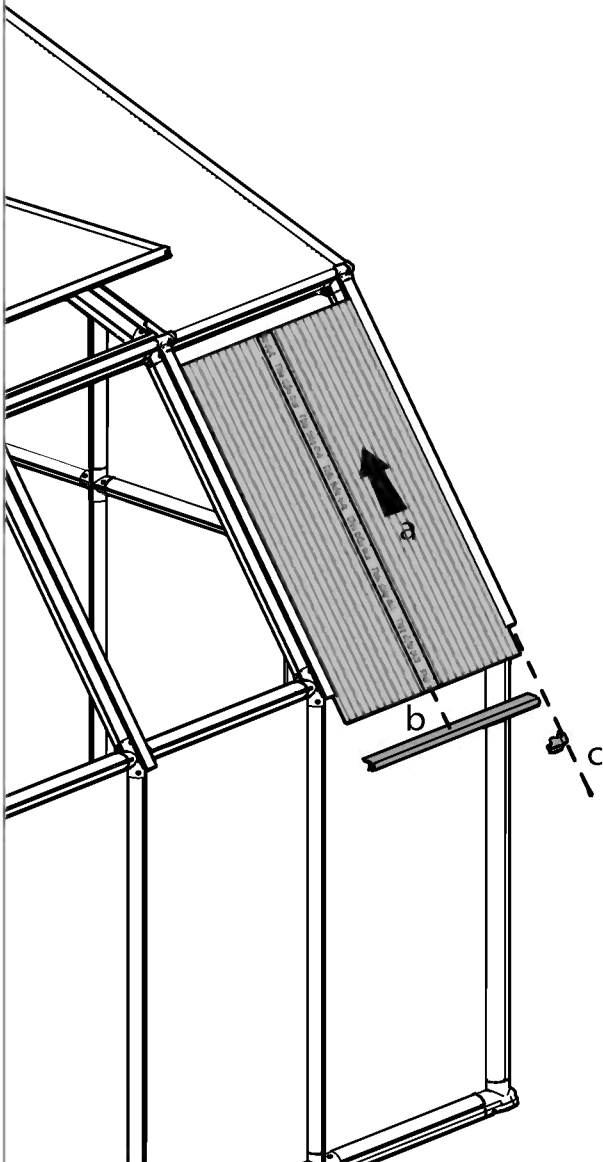
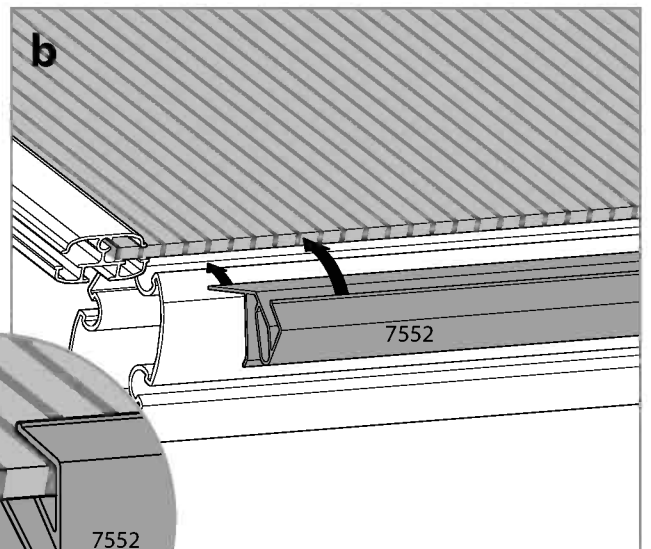
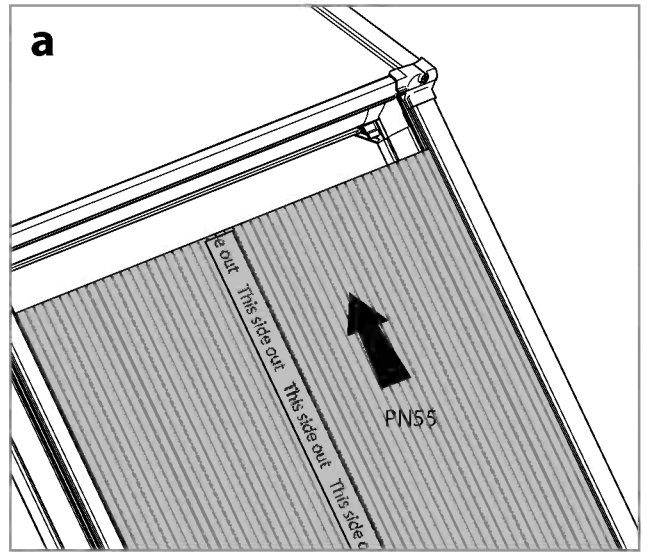


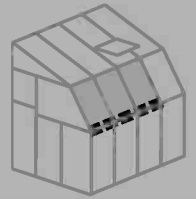
Item		Qty.
4043		5


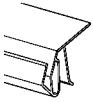
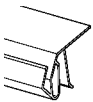




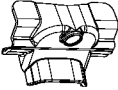


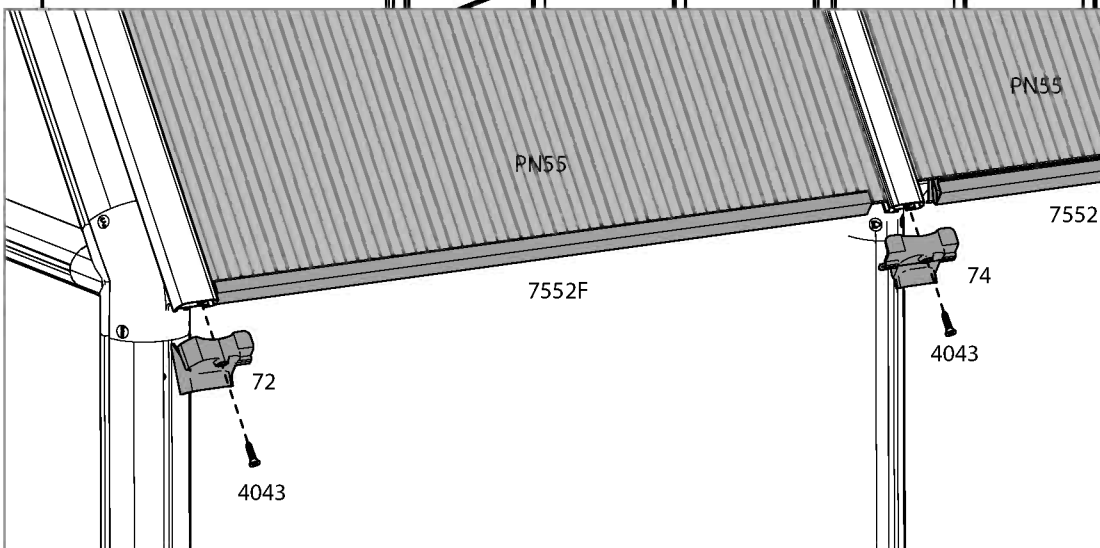
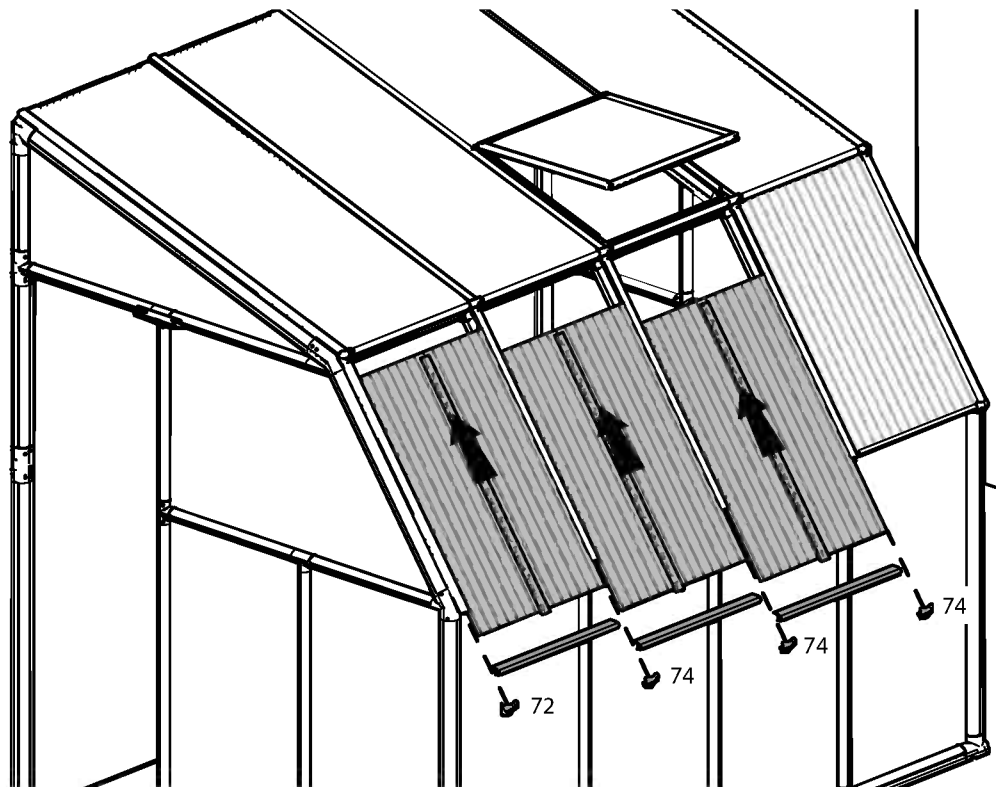
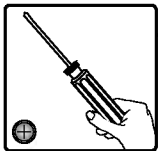
Item		Qty.
PN55		1
7552		1
4043		1
73		1

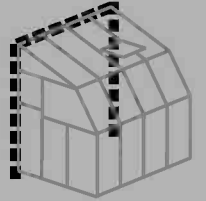




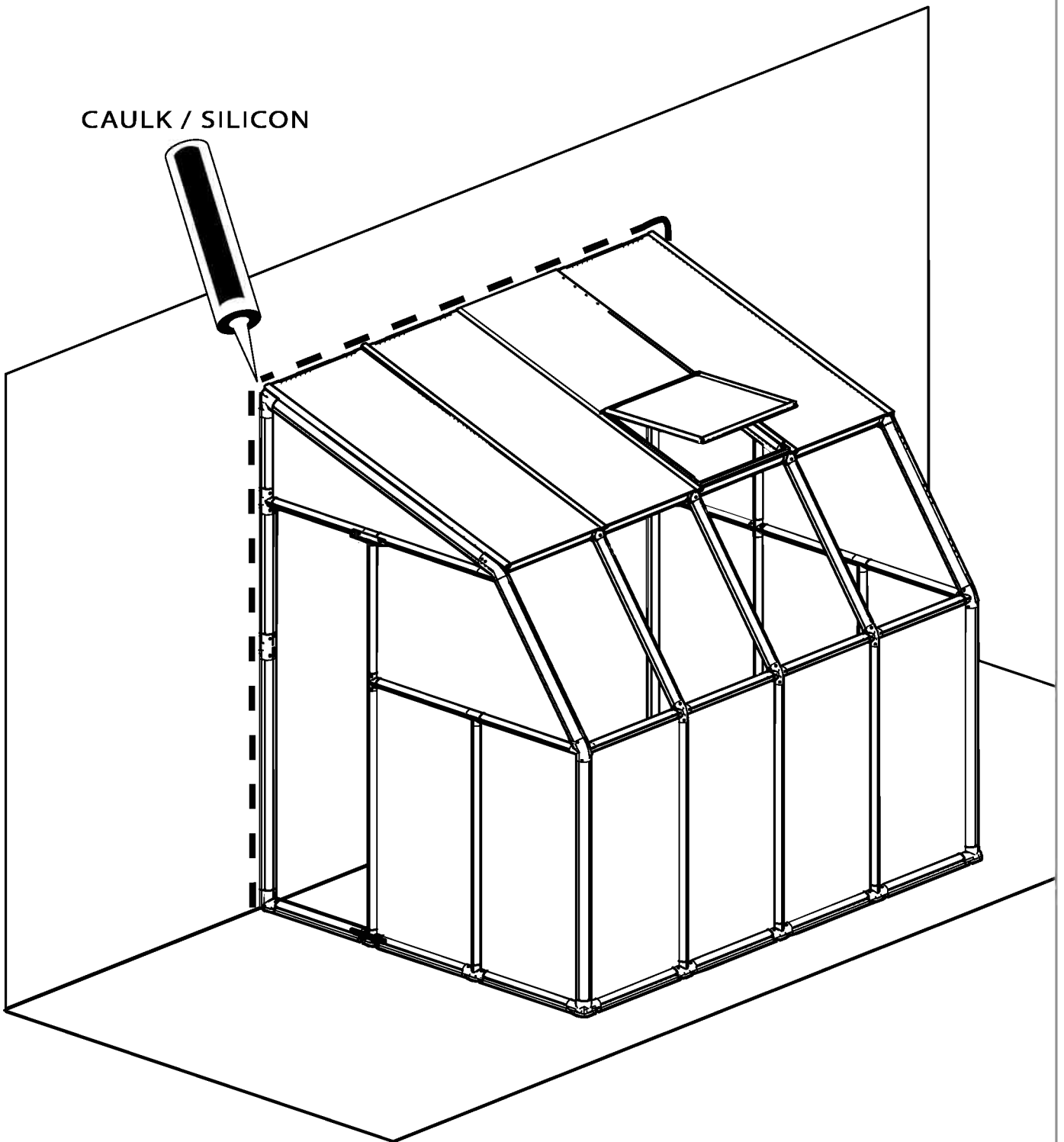
Item		Qty.
PN55		3
7552		2
7552F		1

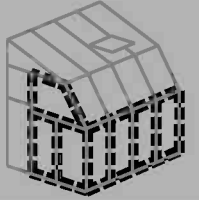
Item		Qty.
4043		4
72		1
74		3

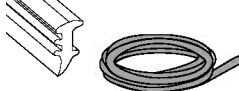


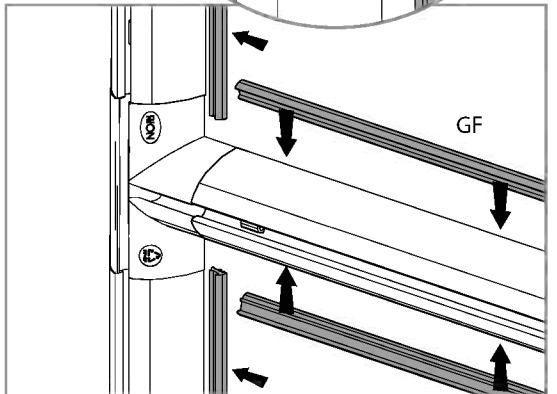
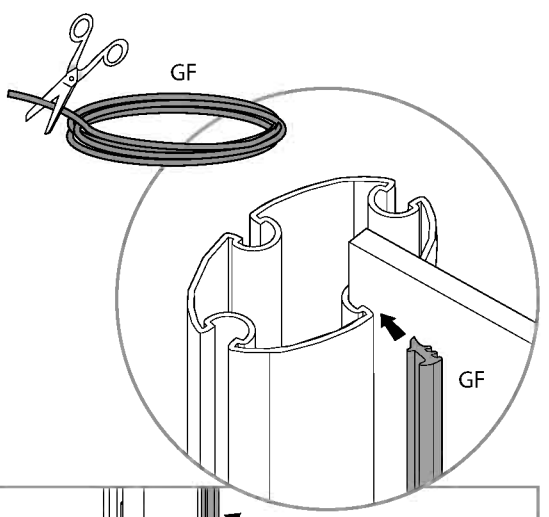
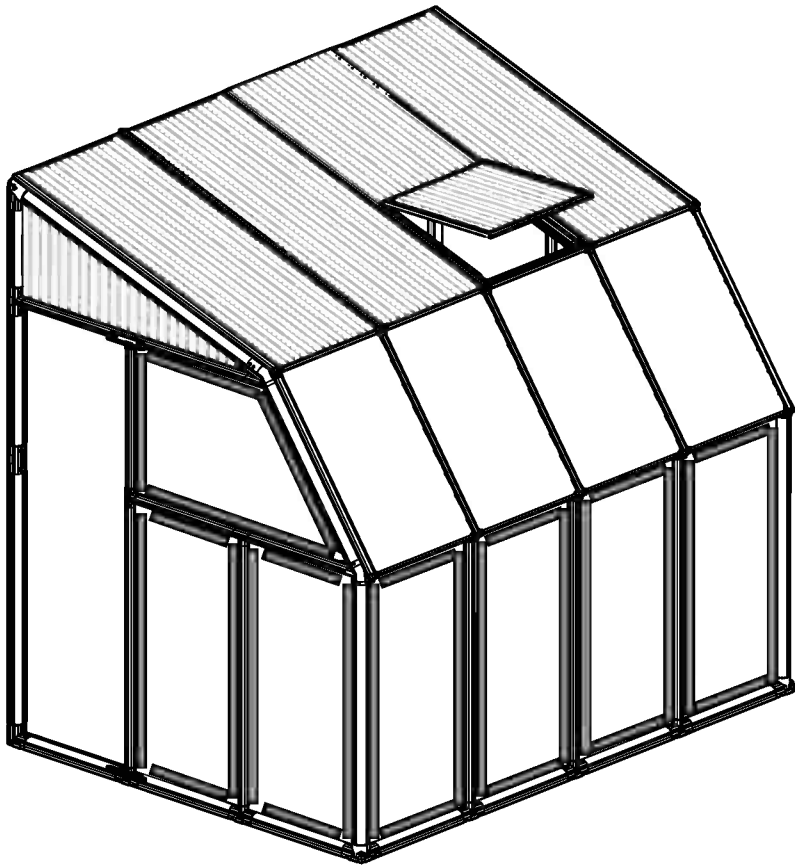
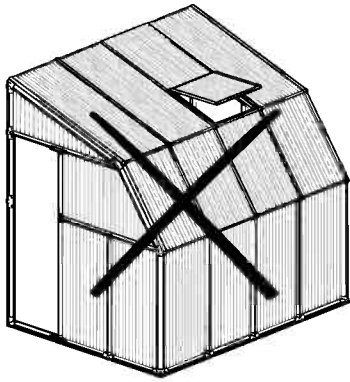
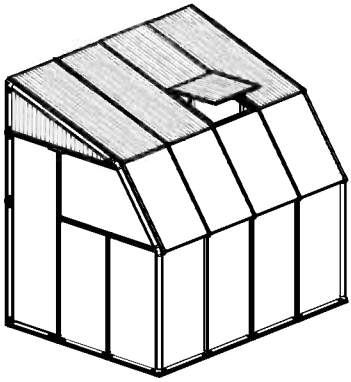


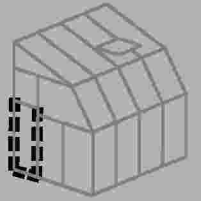
CAULK / SILICON



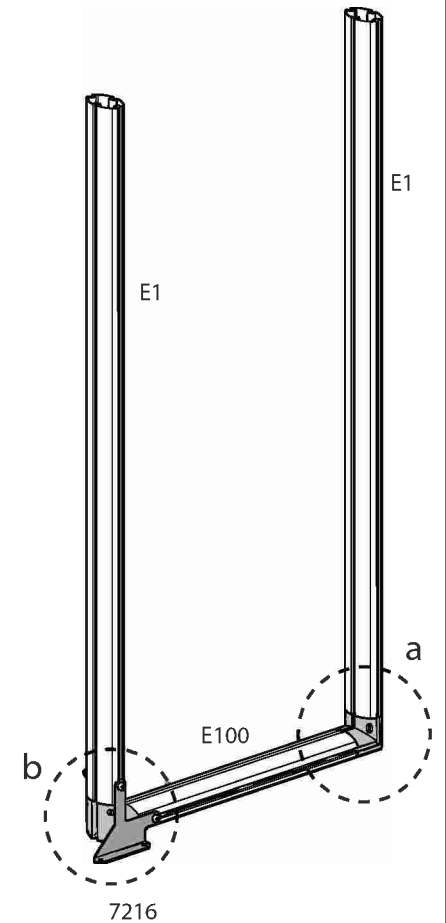
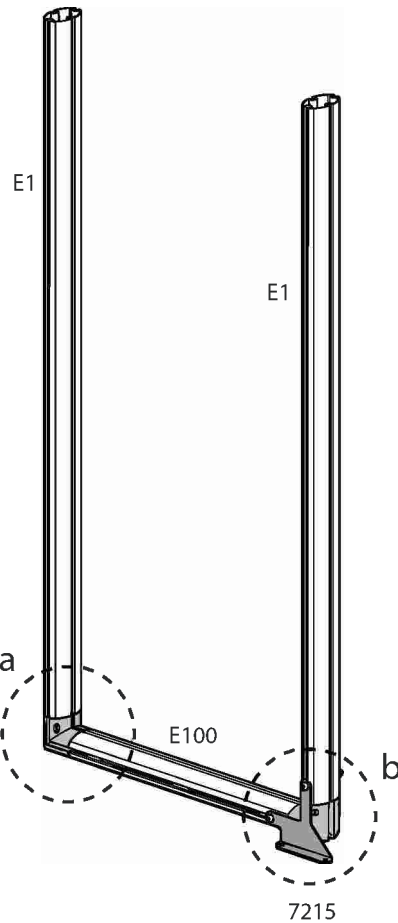
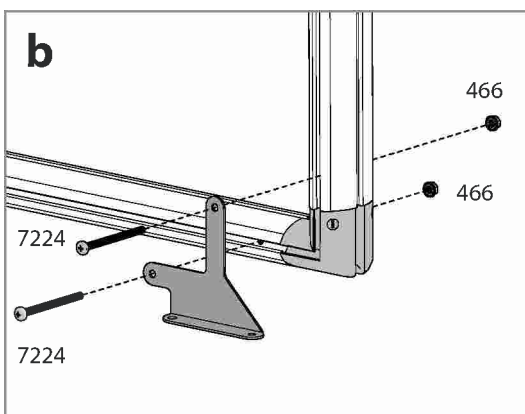
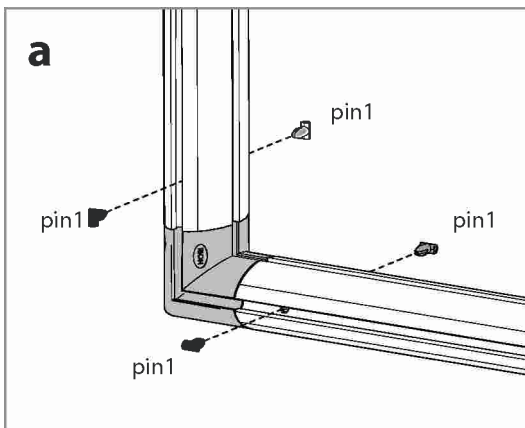
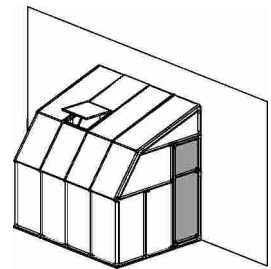
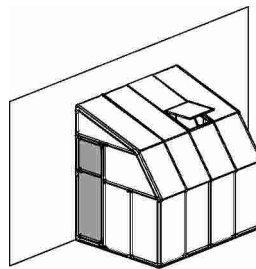
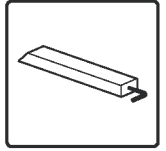
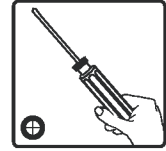


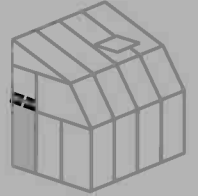
Item		Qty.
GF		



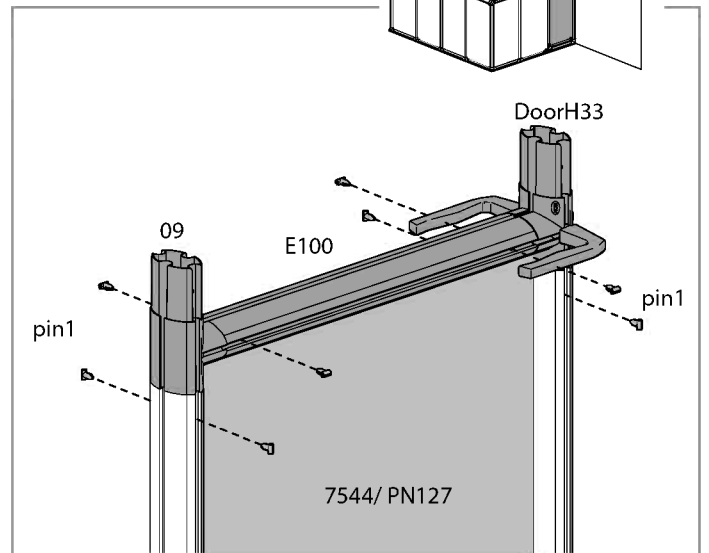
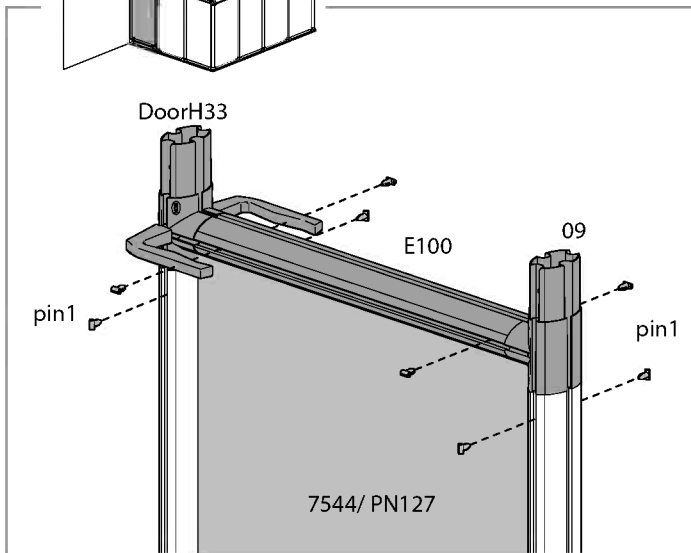
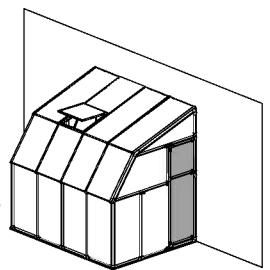
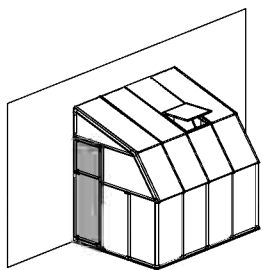
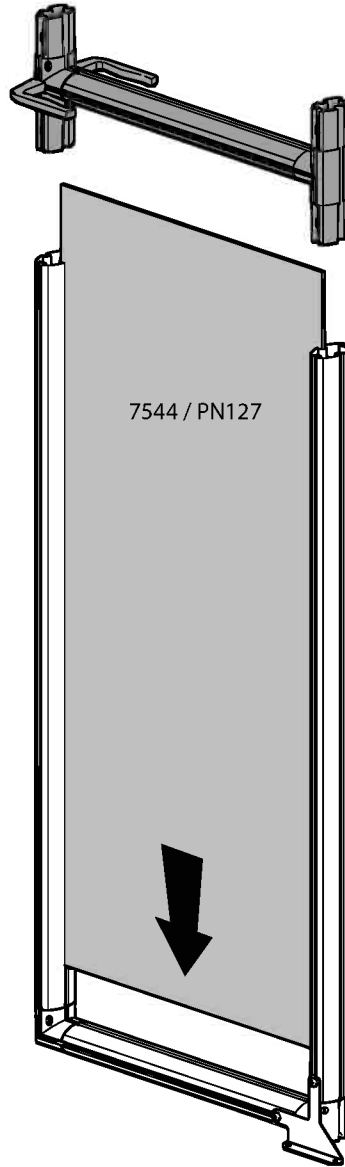


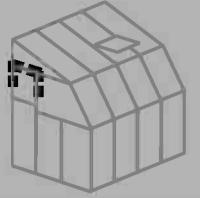
Item		Qty.
E1		2
E100		1
18		2
466		2
7224		2
7215 / 7216		1
pin1		4





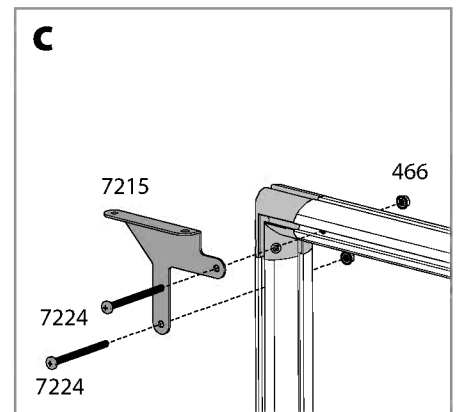
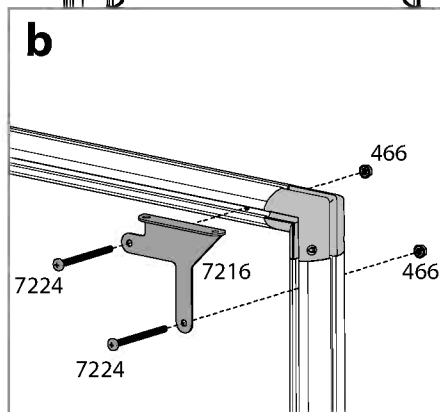
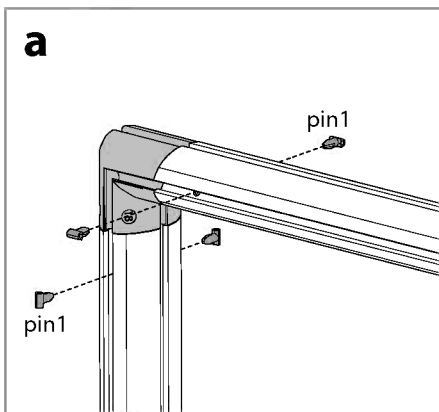
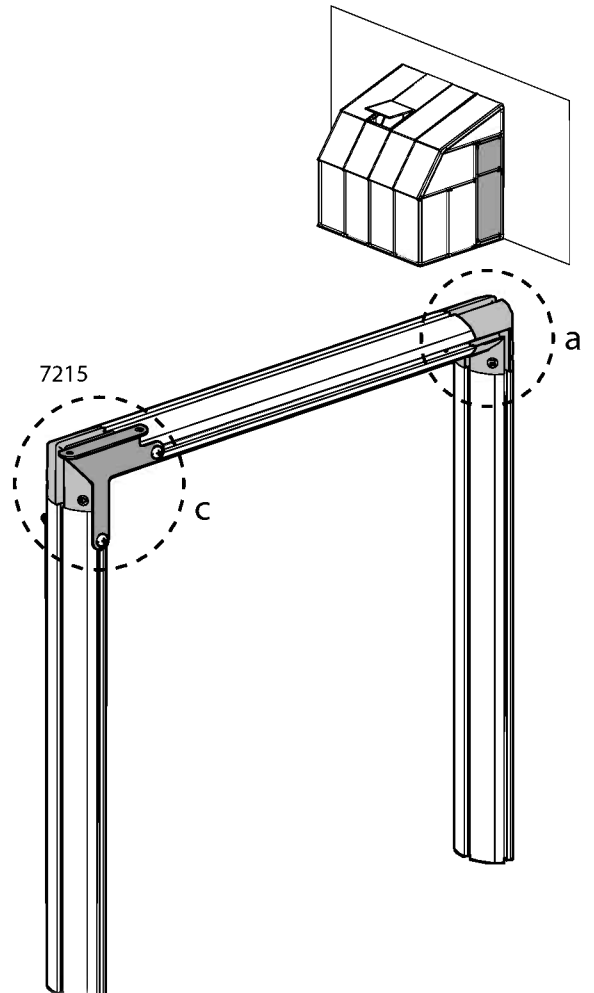
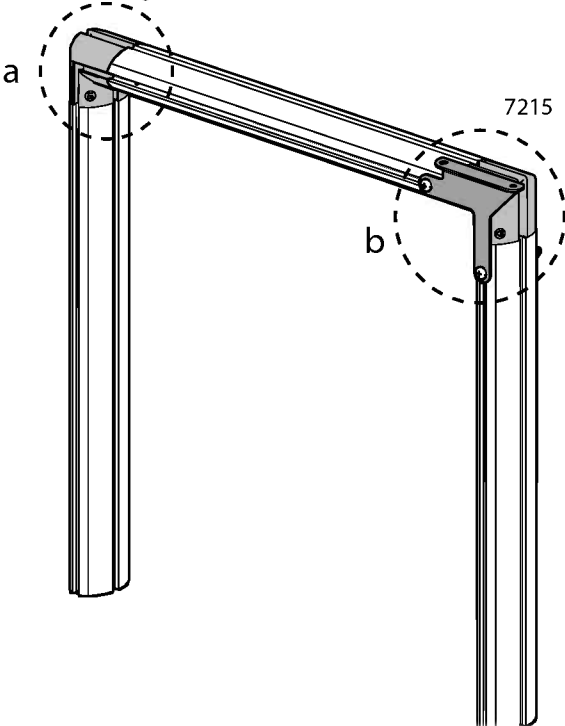
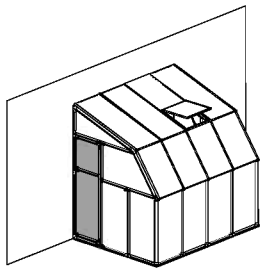
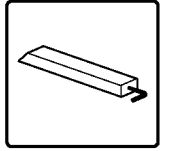
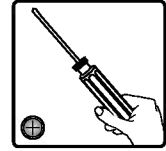
Item		Qty.
7544/ PN127		1
E100		2
09		1
DoorH33		1
pin1		8



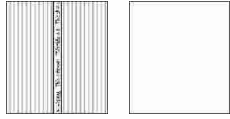



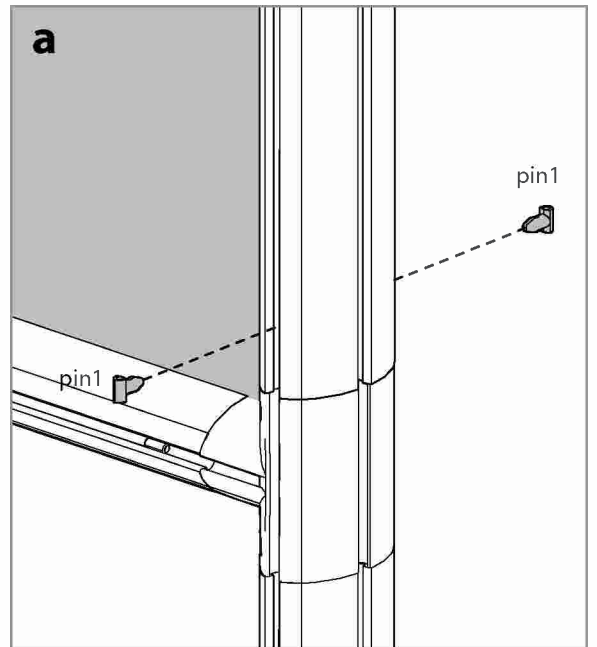
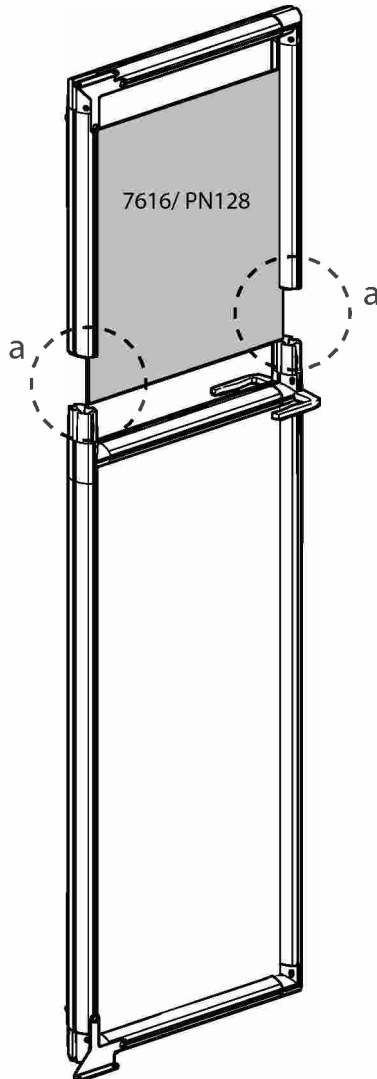
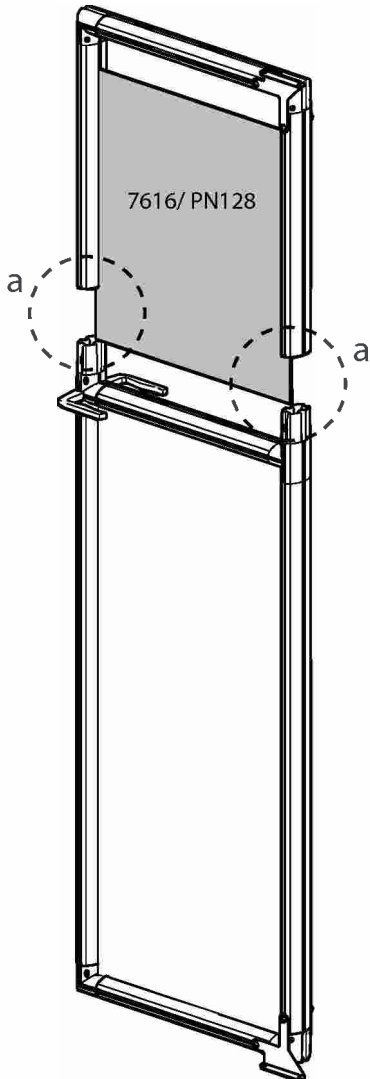
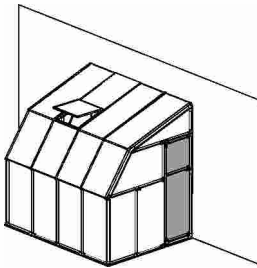
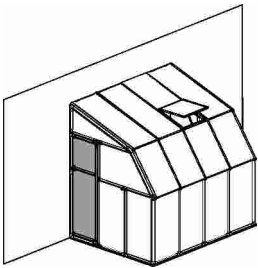
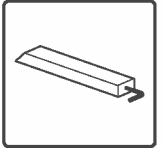
Item		Qty.
E102		2
E100		1
18		2
466		2

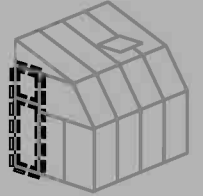
Item		Qty.
7224		2
7215 / 7216		1
pin1		4

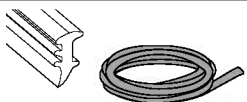


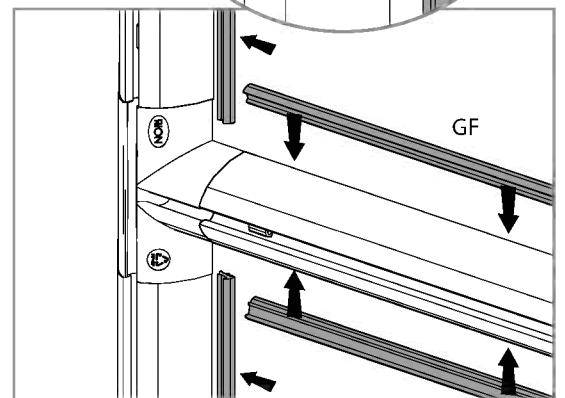
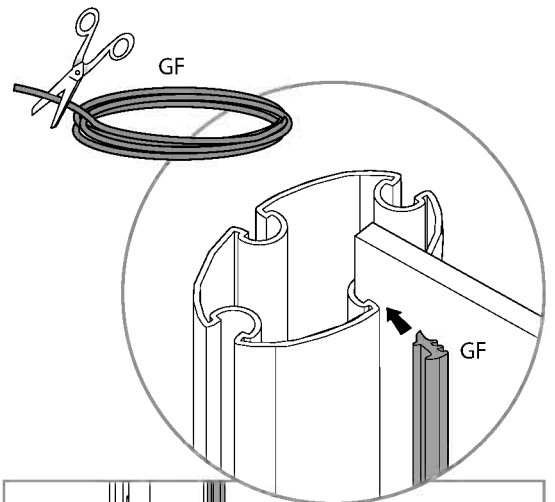
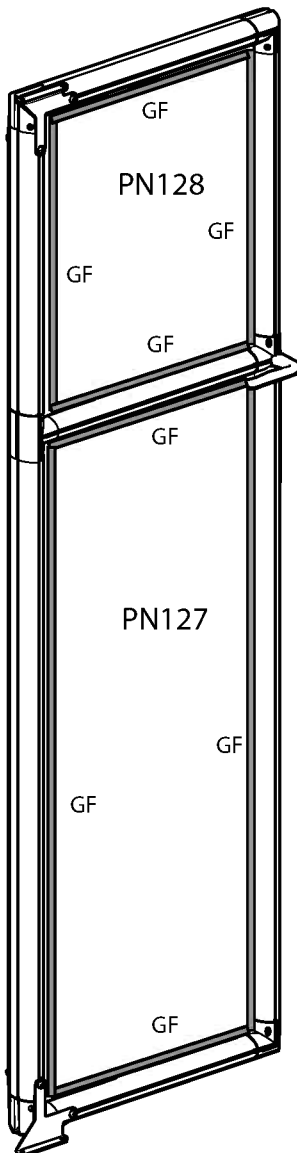
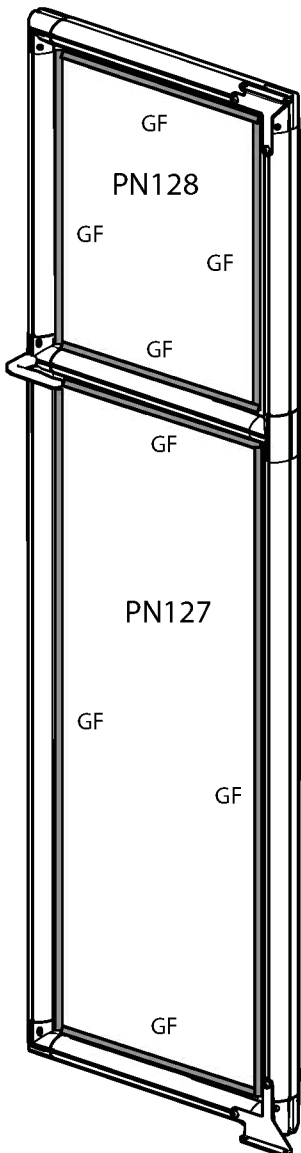
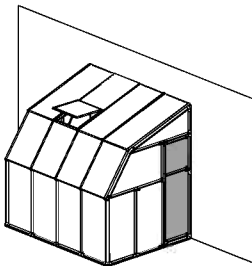
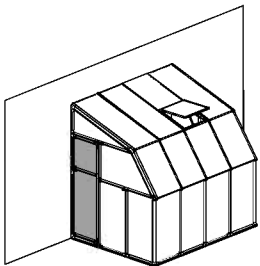
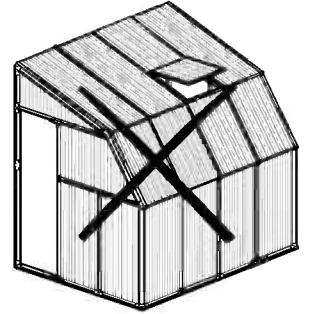
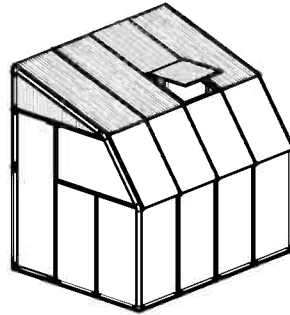
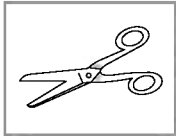


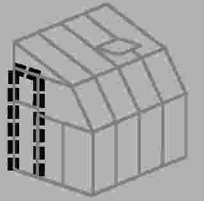
Item		Qty.
7616/ PN128		1
pin1		4




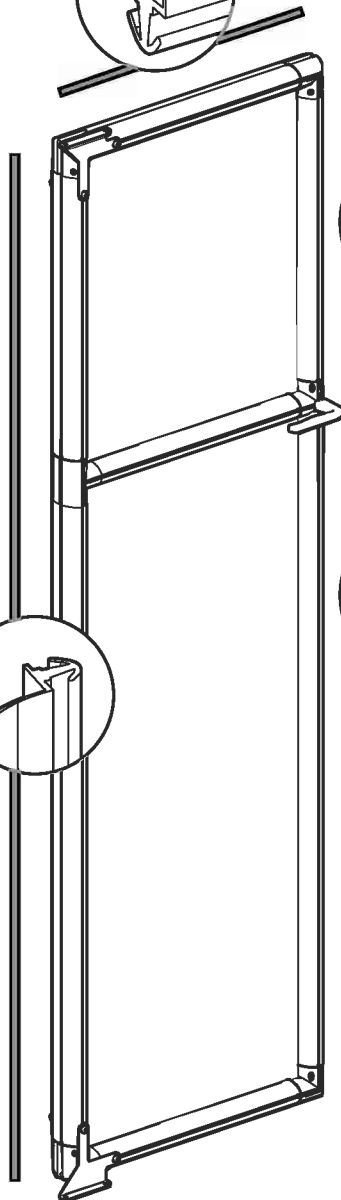
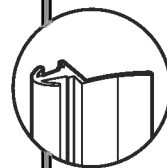
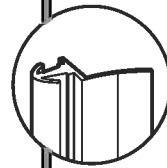
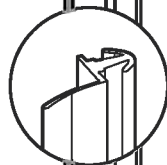
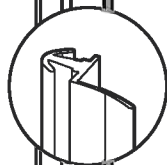
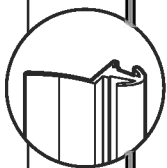
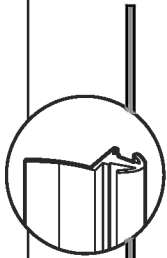
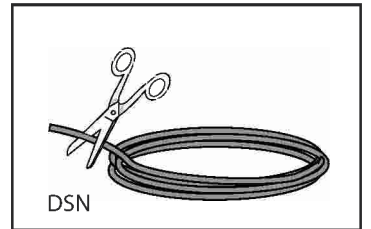
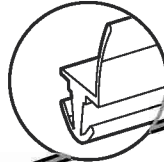
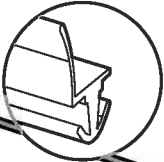
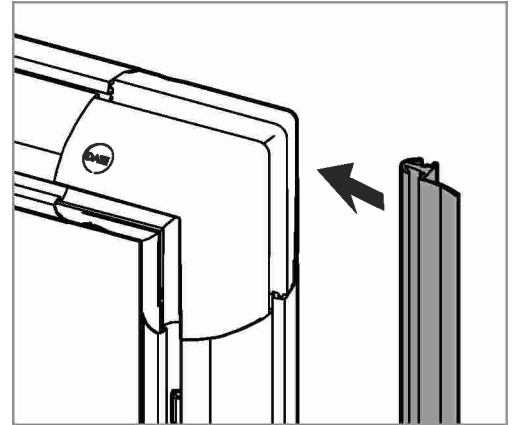
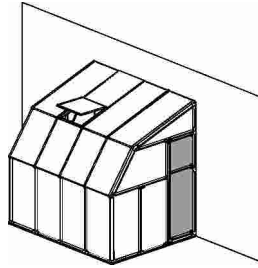
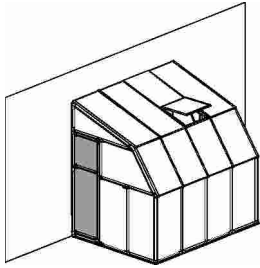


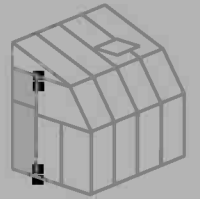
Item		Qty.
GF		






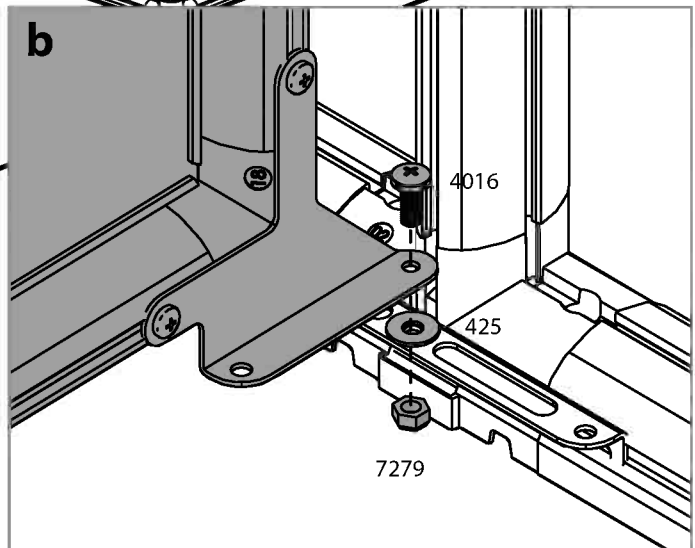
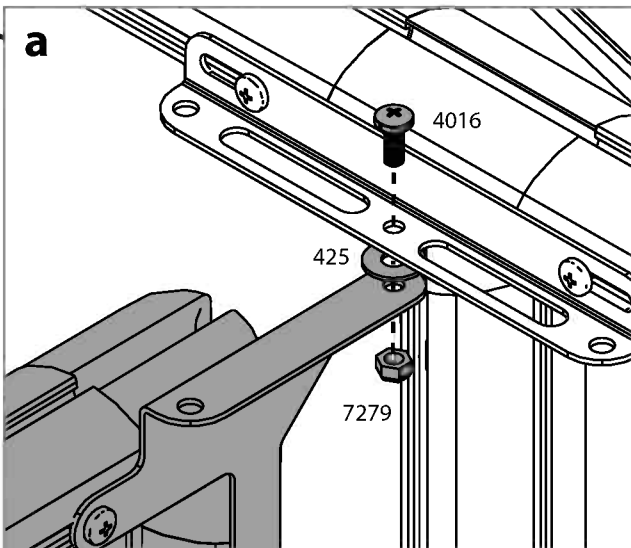
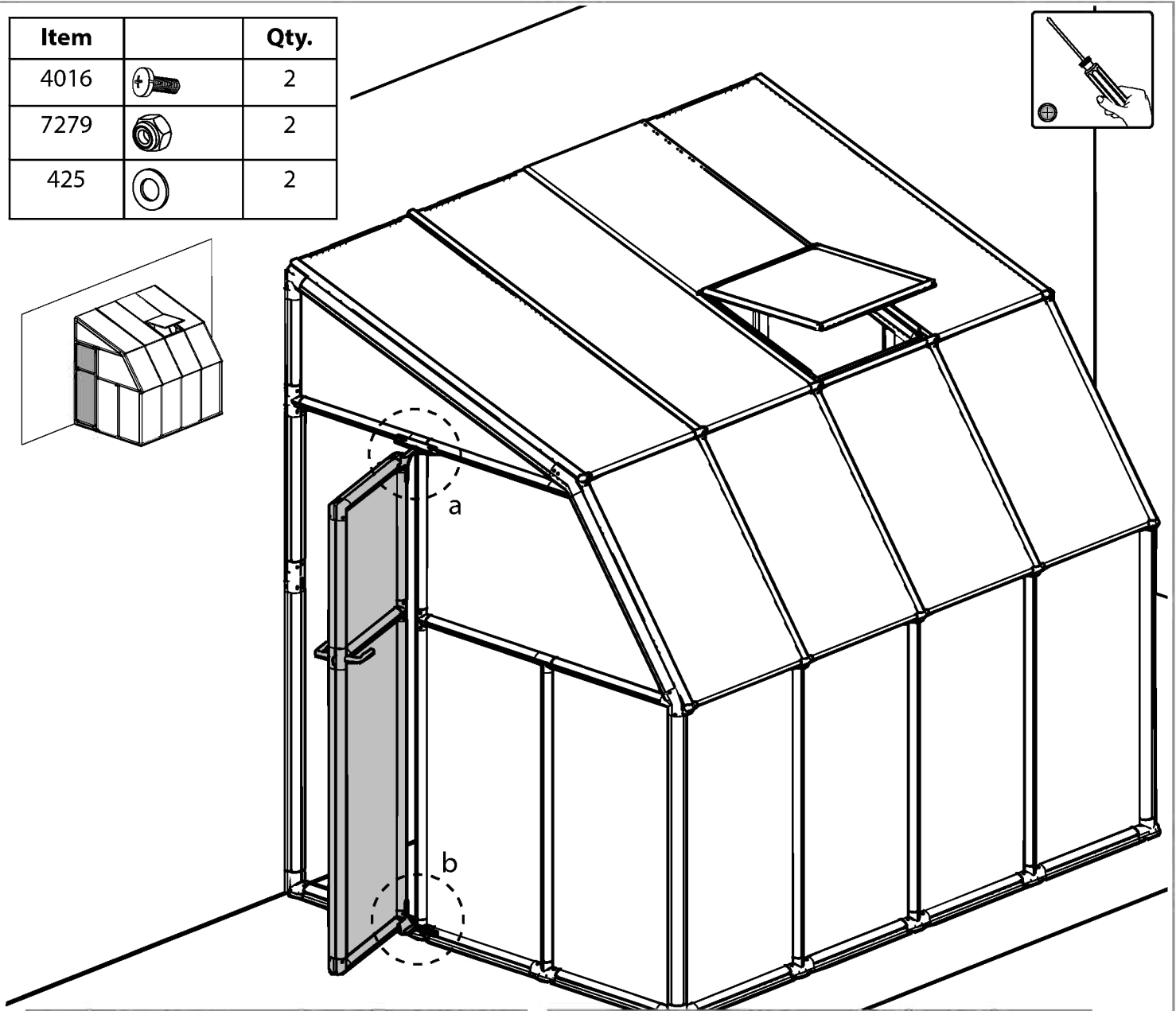
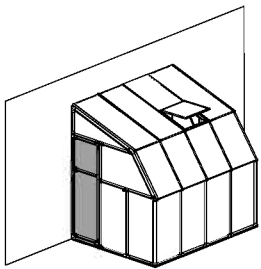
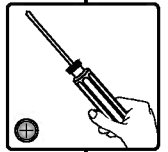


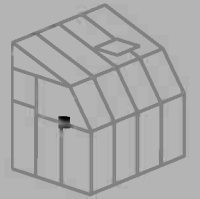
Item		Qty.
DSN		1

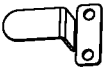
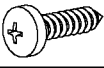


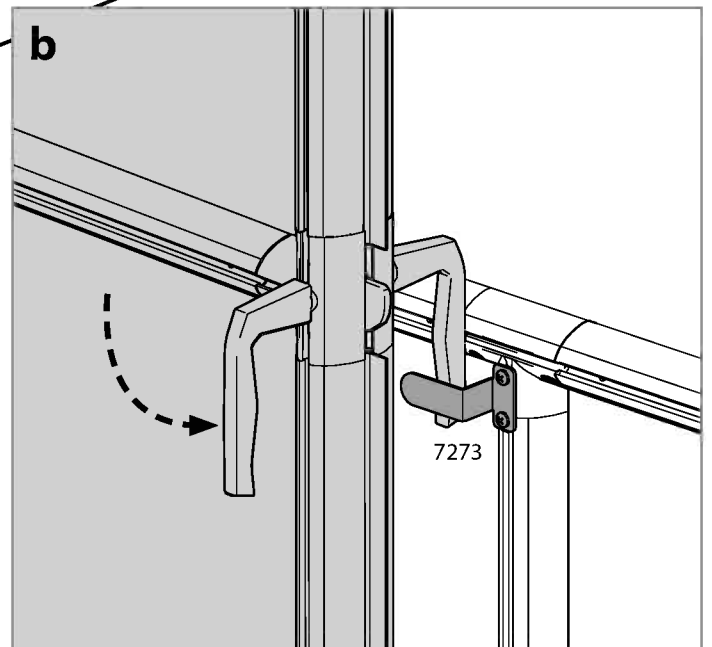
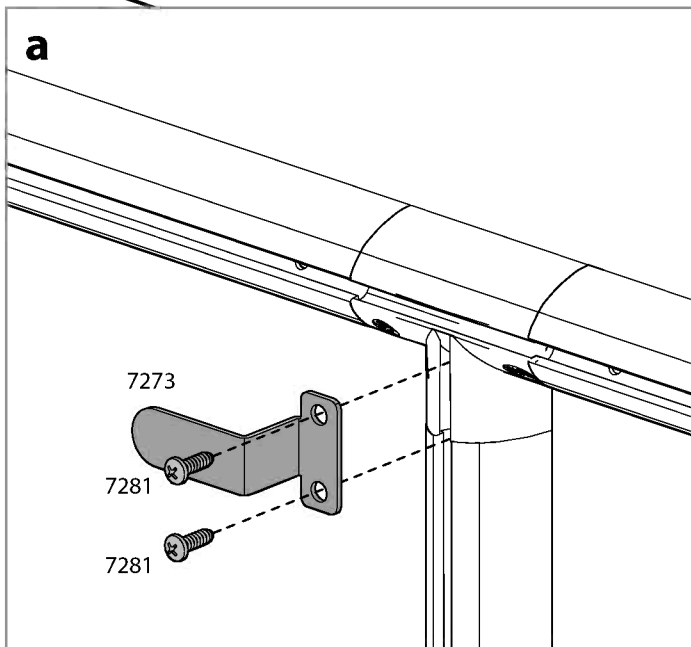
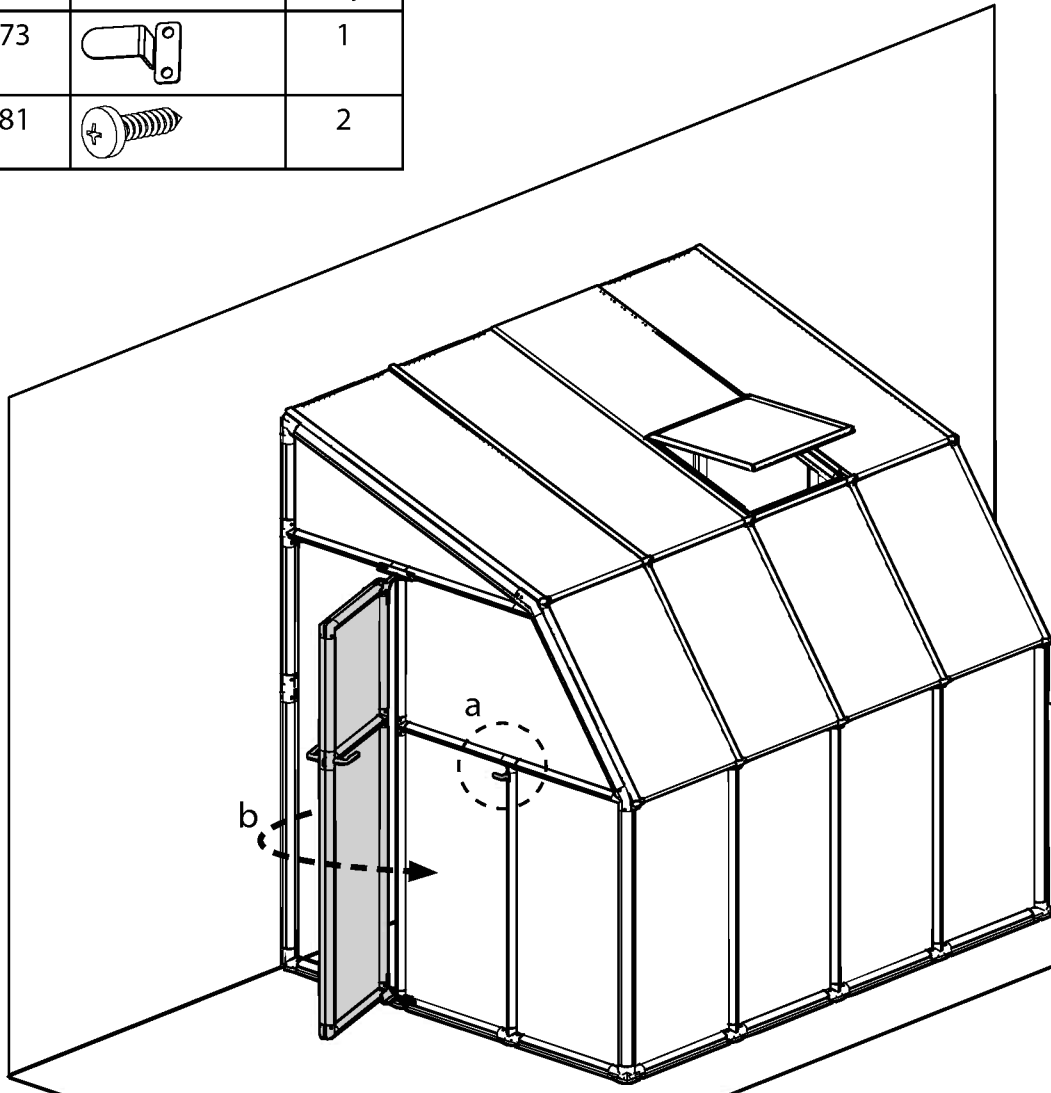
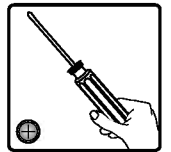


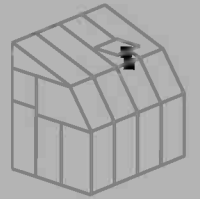
Item		Qty.
4016		2
7279		2
425		2





Item		Qty.
7273		1
7281		2





Item		Qty.
99		1
22		1
7441		1
7220		1
466		2

